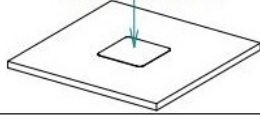


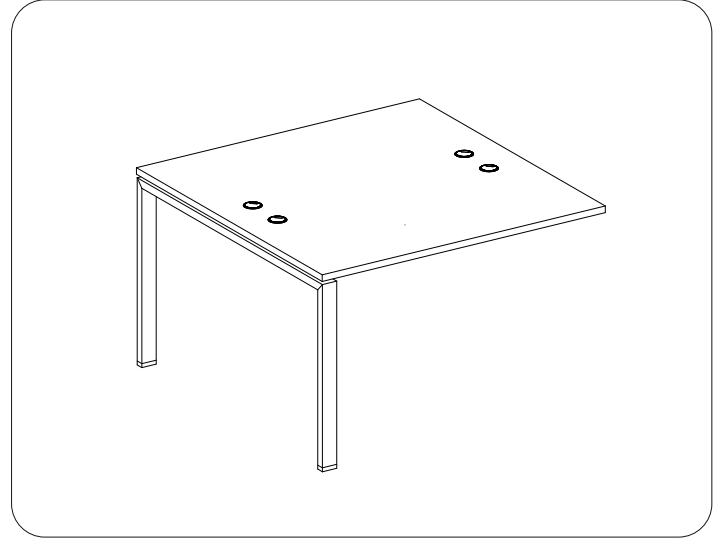
ПРАВИЛА транспортування, зберігання та експлуатації

1. У роздрібну мережу робоча станція поставляється в розібраному вигляді.
2. Робоча станція призначена для експлуатації в офісних і побутових приміщеннях.
3. Робочу станцію слід зберігати і експлуатувати в критих, сухих, вентильованих і опалювальних приміщеннях, при температурі не нижче +20 С і не вище +50 С, з відносною вологістю повітря від 45 до 70%.
4. Робоча станція призначена для використання в приміщеннях з рівною підлогою (перепад на поверхні підлоги до 3 мм на 2 м).
5. Робоча станція призначена для створення робочого місця.
6. Поверхню робочої станції можна протирати засобами для меблевих поверхонь.
7. Кожні 3 місяці необхідно підтягувати всі доступні гвинти, що кріплять елементи виробу.

Для отримання інструкції зі збирання відскануйте QR-код на етикетці будь-якої деталі виробу та перейдіть за посиланням



Загальний вигляд виробу



Гарантійні зобов'язання і правила гарантійної заміни дефектного виробу

1. Гарантійний термін експлуатації 12 місяців від дати продажу за умов дотримання правил експлуатації.
2. Під час купівлі виробів споживач має право перевірити комплектацію поставки (див. таблицю 1), цілісність та якість виробу. У разі виявлення дефектів або некомплектності споживач має право замінити дефектний виріб або укомплектувати виріб в місці придбання. Якщо споживач отримав письмову відмову про обмін дефектного виробу з зазначенням причин, він може звернутися до відділу рекламаций за телефоном: 0 (800) 300 301 для дзвінків по Україні та для міжнародних дзвінків; або за електронною адресою: reclamation@amf.com.ua.
3. При обміні виробу необхідно представити:
 - зруйнований вузол (виріб);
 - документи, що підтверджують факт придбання (видаткова накладна, касовий чек або товарний чек);
 - паспорт з відміткою магазину про дату продажу (при відсутності штампа магазину і дати продажу, гарантійний термін вираховується з дати виготовлення);
 - ярлик підприємства с датою виготовлення. На підставі вищезазначеного, продавець чи представник відділу рекламаций складе рекламацию і проведе заміну невідповідного вузла (виробу) в термін до 14 діб або за згодою сторін у інший термін.
4. Підприємство-виробник зобов'язується виконати заміну деталей або вузлів з прихованими дефектами:
 - несполучення деталей;
 - невідповідність деталей креслярським розмірам, що впливають на працездатність.
5. Випадки, на які не розповсюджуються гарантійні зобов'язання:
 - відсутність дефектної деталі та документів, що підтверджують факт придбання;
 - виріб або деталь вийшли з ладу через недотримання правил транспортування, зберігання та експлуатації, що вказані в цьому паспорті;
 - виріб або деталь надані зі слідами механічних пошкоджень або пошкоджень, що викликані дією високих (низьких) температур, вогню або води;
 - виріб, вузли якого були відкриті та ремонтвані самостійно, або була змінена конструкція виробу особами, що не мають на це повноважень;
 - недотримання правил транспортування виробу.
6. Для виробів з порушеними гарантійними умовами, але з незакінченим терміном гарантії, підприємство-виробник або продавець може провести ремонт або заміну будь-яких дефектних деталей на умовах попередньої оплати споживачем витрат на дану роботу і наявності паспорта з відміткою магазину про дату продажу.

ДСТУ ГОСТ 16371:2016



Виріб перевірений та визнаний придатним за якістю та комплектністю згідно вимогам технічних умов, про що свідчить штамп ВТК

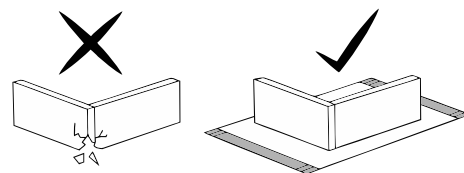
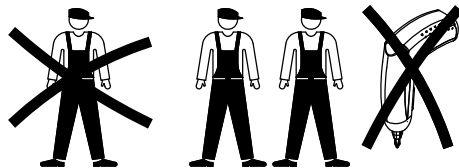
Місце для штампу ВТК

Дата виготовлення _____

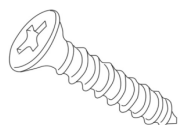
Дата продажу _____

Назва та адреса продавця:

Місце печатки продавця

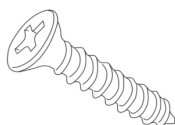


2



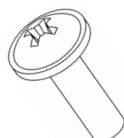
Шуруп 3,5x20
x16

3



Шуруп 3,5x40
x8

4



Гвинт М6x80
x8

Специфікація на деталі

Поз.	Найменування	Код деталі	Кіл-ть	Готова деталь	
				Довжина	Ширина
1	Стільниця	SG_RS_541_OU1_001	1	1187	1600

5



Кабель канал
x4

6



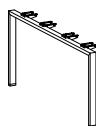
Гайка М6
x8

7



Шайба М6
x8

8

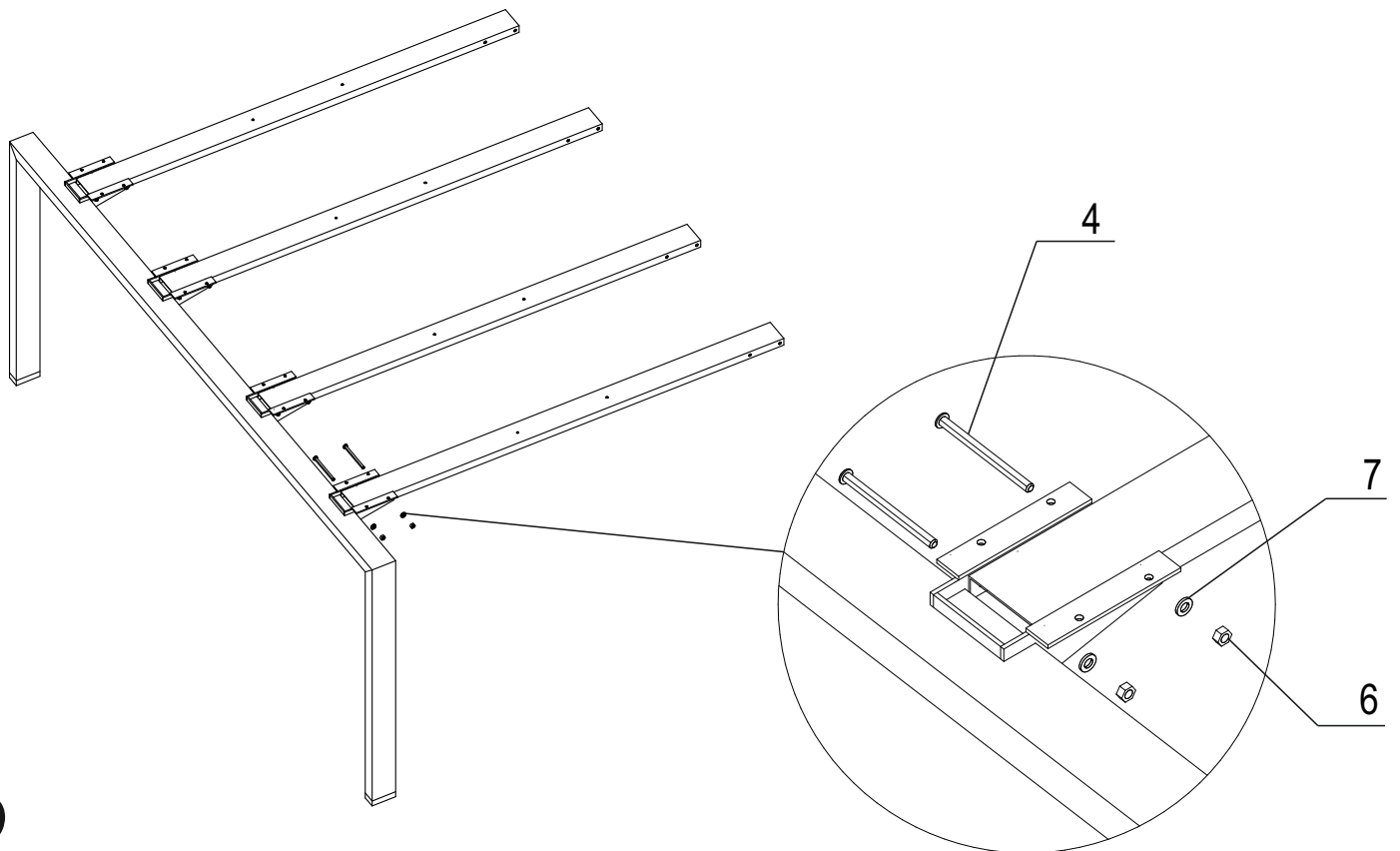
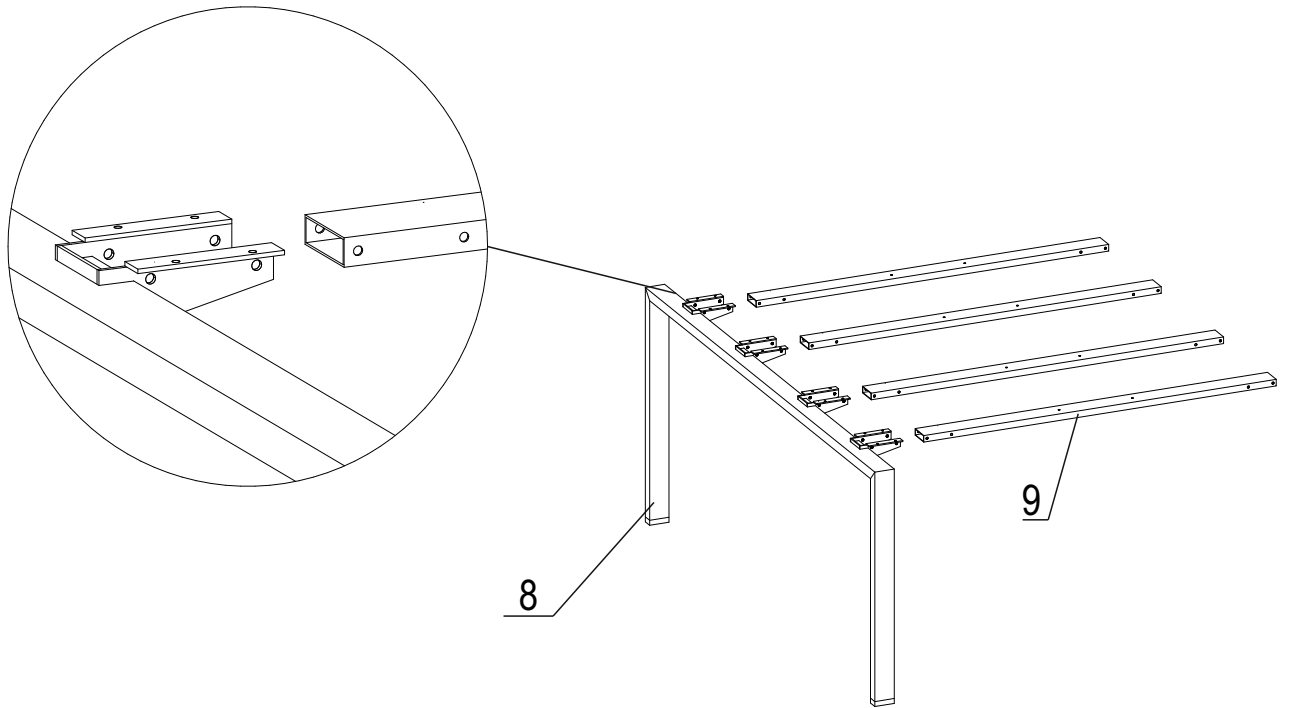


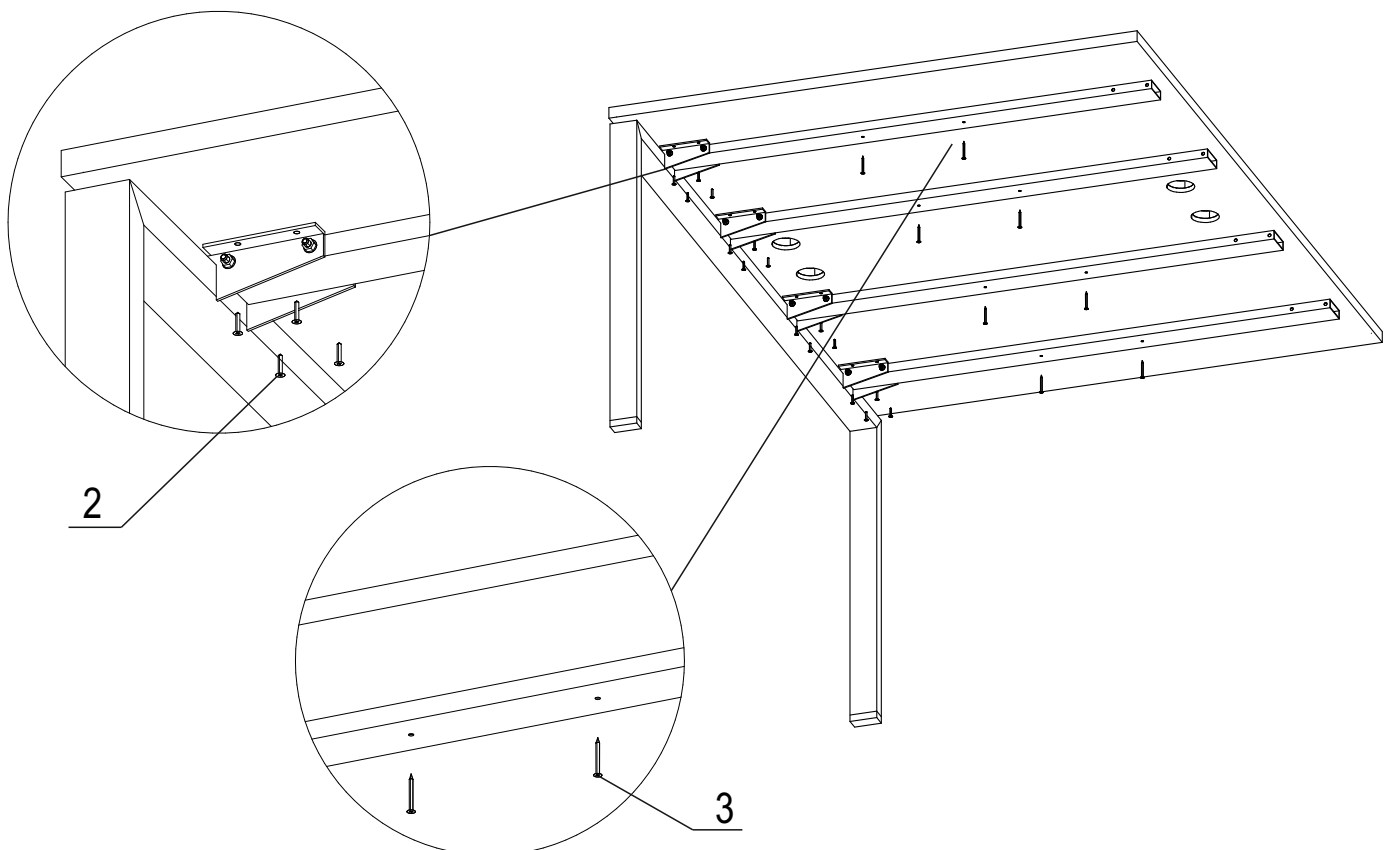
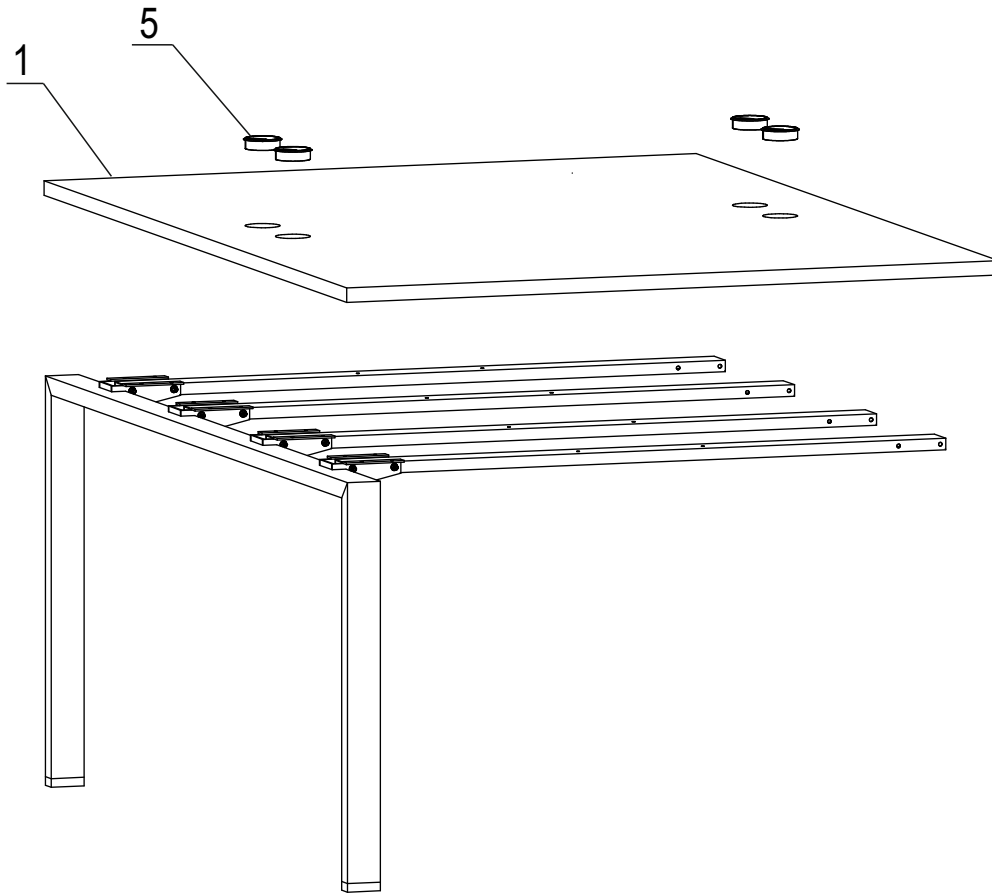
Опора л/п
x1

9



Перемичка
x4





Загальний вид виробу

