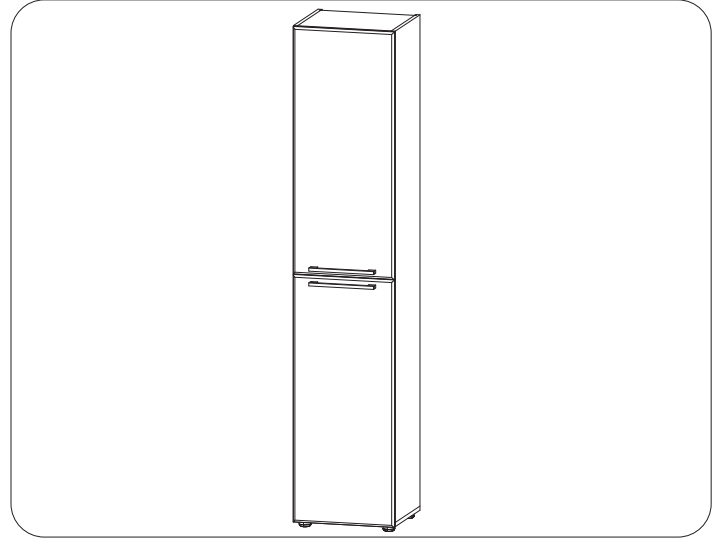


**ПРАВИЛА транспортування,  
зберігання та експлуатації**

1. У роздрібну мережу пенал поставляється в розібраному вигляді.
2. Пенал призначений для експлуатації в офісних і побутових приміщеннях.
3. Пенал слід зберігати і експлуатувати в критих, сухих, вентиляльованих і опалювальних приміщеннях, при температурі не нижче +20 С і не вище +50 С, з відносною вологістю повітря від 45 до 70%.
4. Пенал призначений для використання в приміщеннях з рівною підлогою (перепад на поверхні підлоги до 3 мм на 2 м).
5. Пенал призначений для обладнання робочого місця, зберігання документів, книжок а також різноманітних речей.
6. Поверхню пеналу можна протирати засобами для меблевих поверхонь.
7. Кожні 3 місяці необхідно підтягувати всі доступні гвинти, що кріплять елементи пеналу.

**Загальний вигляд  
виробу**



**Гарантійні зобов'язання  
і правила гарантійної заміни дефектного виробу**

1. Гарантійний термін експлуатації 12 місяців від дати продажу за умови дотримання правил експлуатації.
2. Під час купівлі виробів споживач має право перевірити комплектацію поставки (див. таблицю 1), цілісність та якість виробу. У разі виявлення дефектів або некомплектності споживач має право замінити дефектний виріб або укомплектувати виріб в місці придбання. Якщо споживач отримав письмову відмову про обмін дефектного виробу з зазначенням причин, він може звернутися до відділу реклаमाцій за телефоном: +38-056-790-15-13 для дзвінків по Україні та для міжнародних дзвінків; або за електронною адресою: Reclamation@amf.com.ua.
3. При обміні виробу необхідно представити:
  - зруйнований вузол (виріб);
  - документи, що підтверджують факт придбання (видаткова накладна, касовий чек або товарний чек);
  - паспорт з відміткою магазину про дату продажу (при відсутності штампа магазину і дати продажу, гарантійний термін вираховується з дати виготовлення);
  - ярлик підприємства с датою виготовлення. На підставі вищезазначеного, продавець чи представник відділу рекламацій складе рекламацію і проведе заміну невідповідного вузла (виробу) в термін до 14 діб або за згодою сторін у інший термін.
4. Підприємство-виробник зобов'язується виконати заміну деталей або вузлів з прихованими дефектами:
  - несполучення деталей;
  - невідповідність деталей креслярським розмірам, що впливають на працездатність.
5. Випадки, на які не розповсюджуються гарантійні зобов'язання :
  - відсутність дефектної деталі та документів, що підтверджують факт придбання;
  - виріб або деталь вийшли з ладу через недотримання правил транспортування, зберігання та експлуатації, що вказані в цьому паспорті;
  - виріб або деталь надані зі слідами механічних пошкоджень або пошкоджень, що викликані дією високих (низьких) температур, вогню або води;
  - виріб, вузли якого були відкриті та ремонтвані самостійно, або була змінена конструкція виробу особами, що не мають на це повноважень;
  - недотримання правил транспортування виробу.
6. Для виробів з порушеними гарантійними умовами, але з незакінченим терміном гарантії, підприємство-виробник або продавець може провести ремонт або заміну будь-яких дефектних деталей на умовах попередньої оплати споживачем витрат на дану роботу і наявності паспорта з відміткою магазину про дату продажу.

ДСТУ ГОСТ 16371:2016



Виріб перевірений та визнаний придатним за якістю та комплектністю згідно вимогам технічних умов, про що свідчить штамп ВТК

Місце для штампу ВТК

Дата виготовлення \_\_\_\_\_

Дата продажу \_\_\_\_\_

Назва та адреса продавця:

Місце печатки продавця

**Технічні умови на виготовлення виробів МДФ, покритих плівкою ПВХ**

**1. На лицьовій стороні виробу не допускається:**

- Відшарування покриття (плівки);
- Звіси покриття (плівки);
- Подряпини, забоїни, потертості, видимі при фронтальному огляді з відстані 0,5 м;
- Точкові вклучення (вкраплення), точкові здуття з радіусом більше 1,5 мм.

**2. На лицьовій стороні виробу допускається:**

- Дрібні подряпини загальною довжиною до 50 мм, видимі при фронтальному огляді з відстані 0,5 м;
- Вмятин глибиною до 0,5 мм та довжиною до 1,5 мм, але не більше 2 дефектів на виробі площею 0,2 м<sup>2</sup>;
- Точкові вклучення (вкраплення), точкові здуття з радіусом до 1 мм, але не більше 3 дефектів на виробі площею 0,2 м<sup>2</sup>.

**3. На внутрішній стороні деталі допускається:**

- Відколи ламінату до 1,5 мм, але не більше 2 сколів на виробі площею 0,2 м<sup>2</sup>;
- Дрібні подряпини, невидимі з відстані 0,5 м при фронтальному огляді;
- Технологічні отвори.

**4. Граничні відхилення лінійних розмірів встановлені по «середньому» класу точності відповідному 13 квалітету ГОСТ 6449.1 «Вироби з деревини і деревних матеріалів».**

Поля допусків для лінійних розмірів та посадки, з урахуванням ціни поробки виміральної лінійки +/-1мм, складають:

Інтервали розмірів, мм	Граничні відхилення, мм
Від 30 до 500	+/-1,6
Від 500 до 1000	+/-1,6
Від 1000 до 2200	+/-2,8

**5. На радіусних виробках допуск на хорду +/- 3мм. Площинність +/- 3мм. Висоту, яка перпендикулярна площині +/- 3мм.**

**Звертаємо Вашу увагу, що радіусні виробки виготовляються за технологією сандвіч-панелей та можуть мати відхилення від розмірів, зазначених у прайсі.**

Тому рекомендуємо виготовляти сполучені з ними деталі тільки при отриманні Вами даного виробу.

**6. На радіусних фасадах профіль фрезерування може незначно відрізнитися від профілю на прямому фасаді.**

**7. Викривлення (прогин) деталі допускається 1-2 мм на виробках довжиною або шириною до 600мм в матових плівках. На виробках довжиною або шириною більше 600мм допускається 3-4мм в матових плівках. Для деталей в глянцеви ПВХ – 3-4мм, незалежно від розмірів.**

Від постачальника \_\_\_\_\_ / \_\_\_\_\_ /  
П.І.Б.

Від покупця \_\_\_\_\_ / \_\_\_\_\_ /  
П.І.Б.

**Правила експлуатації виробів МДФ, покритих плівкою ПВХ.**

Вироби МДФ, покриті плівкою ПВХ, мають споживчі властивості. Вони стійкі до світла, подряпин, вологи.

Вироби МДФ зберігають свої експлуатаційні характеристики, при дотриманні наступних умов:

- ❖ Температура експлуатації від +10 до +40 ° С.
- ❖ Уникати потрапляння прямих сонячних променів.
- ❖ Відносна вологість повітря 40-80%.
- ❖ Не рекомендовано розпилювати фасади, облицьовані плівкою ПВХ. Це може призвести до зміни натягу плівки, її відшарування, а також до розриву плівки.
- ❖ Перед початком роботи з готовими фасадами в холодний період часу (при низьких температурах) необхідно дати можливість продукції досягти температури (+18 ° С) і перебувати в таких умовах як мінімум протягом однієї доби. Зберігати готову продукцію рекомендується в горизонтальному положенні.
- ❖ Щоб уникнути пошкодження виробів в результаті впливу високих температур, необхідно залишати відстань між електричною або газовою плитою та меблями не менше 60 мм.
- ❖ Знімати захисну плівку (при наявності такої), тільки після остаточної установки меблів.
- ❖ Не використовувати в дизайні меблів освітлювальні прилади, розташовані від поверхні виробів на відстані менше 300 мм. - Можлива деформація і зміна кольору.

Не допускати взаємодії з температурами вище (+60 ° С), а також уникайте тривалого впливу гарячого повітря (Наприклад: нещільно закритий духовка шафа, тривале приготування їжі при рясному виділенні гарячої пари без використання витяжки, розігріта плита протягом тривалого часу та інше ), це може призвести до оплавлення, здуття або відшарування плівки.

❖ Не допускайте охолодження нижче (-10 ° С), при охолодженні нижче зазначеної температури, можливе розтріскування і відшарування плівки.

❖ Уникайте тривалого впливу вологи щоб уникнути вигинання деталей або розбухання плити МДФ.

❖ При установці деталі, облицьованої металізованими плівками ПВХ, необхідно звернути увагу на особливості світлопереломлювання спецефекту, взявши два однакових по контрастності фасада, при повороті одного з них на 180 градусів ймовірна відміна відтінку

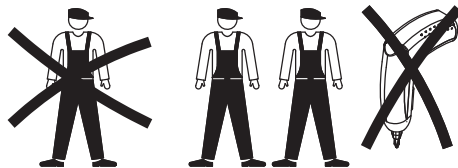
**Рекомендації з догляду.**

1. Для очищення поверхні деталей і видалення плям, застосовувати мильний розчин або рідину, спеціально передбачену для миття і полірування меблів, для видалення пилу використовувати м'яку суху тканину.

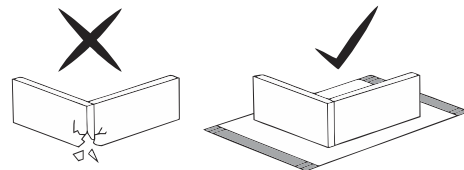
2. Для очищення поверхонь не допускається використовувати засоби, що містять спирт, ацетон, розчинники та абразивні частинки. Взаємодія меблевих деталей з даними речовинами, загрожує псуванням якості поверхні виробів.



9



11

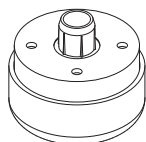


Специфікація на панелі



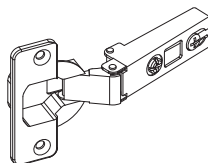
Ручка x2

12



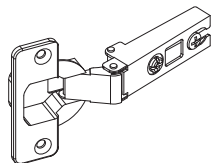
Опора x4

13

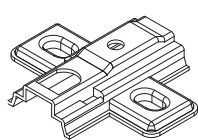


Петля накладна Ірго x2

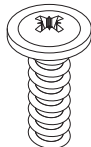
14



Петля накладна Ірго з доводчиком x4



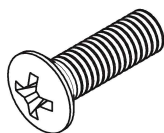
Відповідна планка петель Ірго x6



Шуруп євро з напівкруглої голівкою x12

Поз.	Найменування	Код деталі	Кіл-ть	Готова деталь	
				Довжина	Ширина
1	Боковина права	ON_PN_004_0Ux1_001	1	2124	379
2	Боковина ліва	ON_PN_004_0Ux1_002	1	2124	379
3	Дно	ON_PN_004_0Ux1_003	1	450	379
4	Щит горизонтальний	ON_PN_004_0Ux1_004	2	414	360
5	Полиця	ON_PN_004_0Ux1_005	4	414	357
6	Фасад нижній	ON_PN_004_0Ux1_006	1	1070	447
7	Фасад верхній	ON_PN_004_0Ux1_007	1	1070	447
8	Задня стінка	ON_PN_004_0Ux1_008	1	2127	424

15



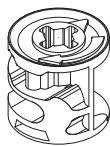
Гвинт М4x25 x4

16



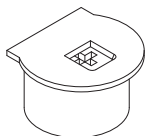
Болт стяжки Minifix x12

17



Корпус стяжки Minifix x12

18



Корпус стяжки Raifix x16

19



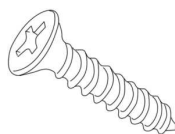
Болт стяжки Raifix x16

20

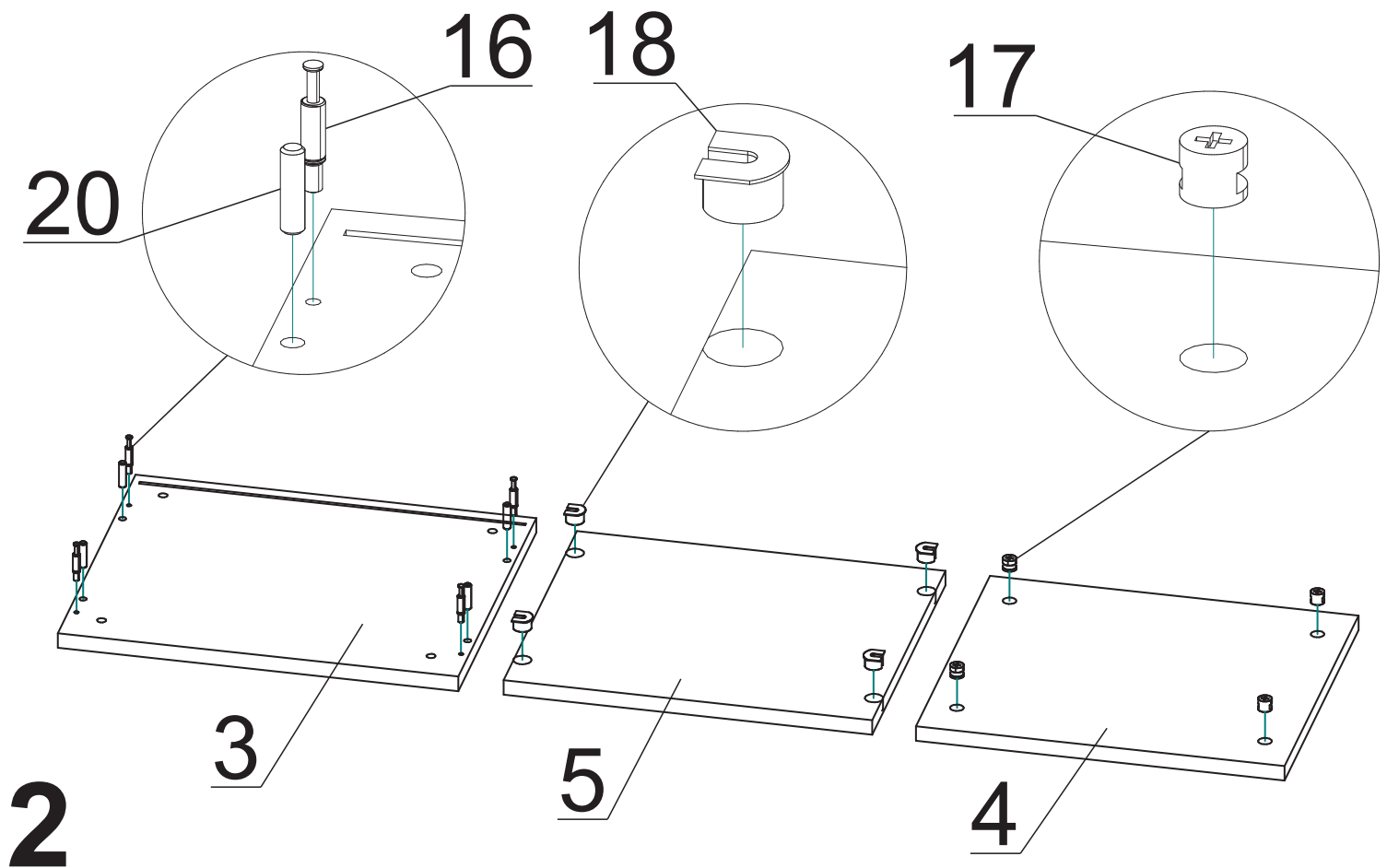
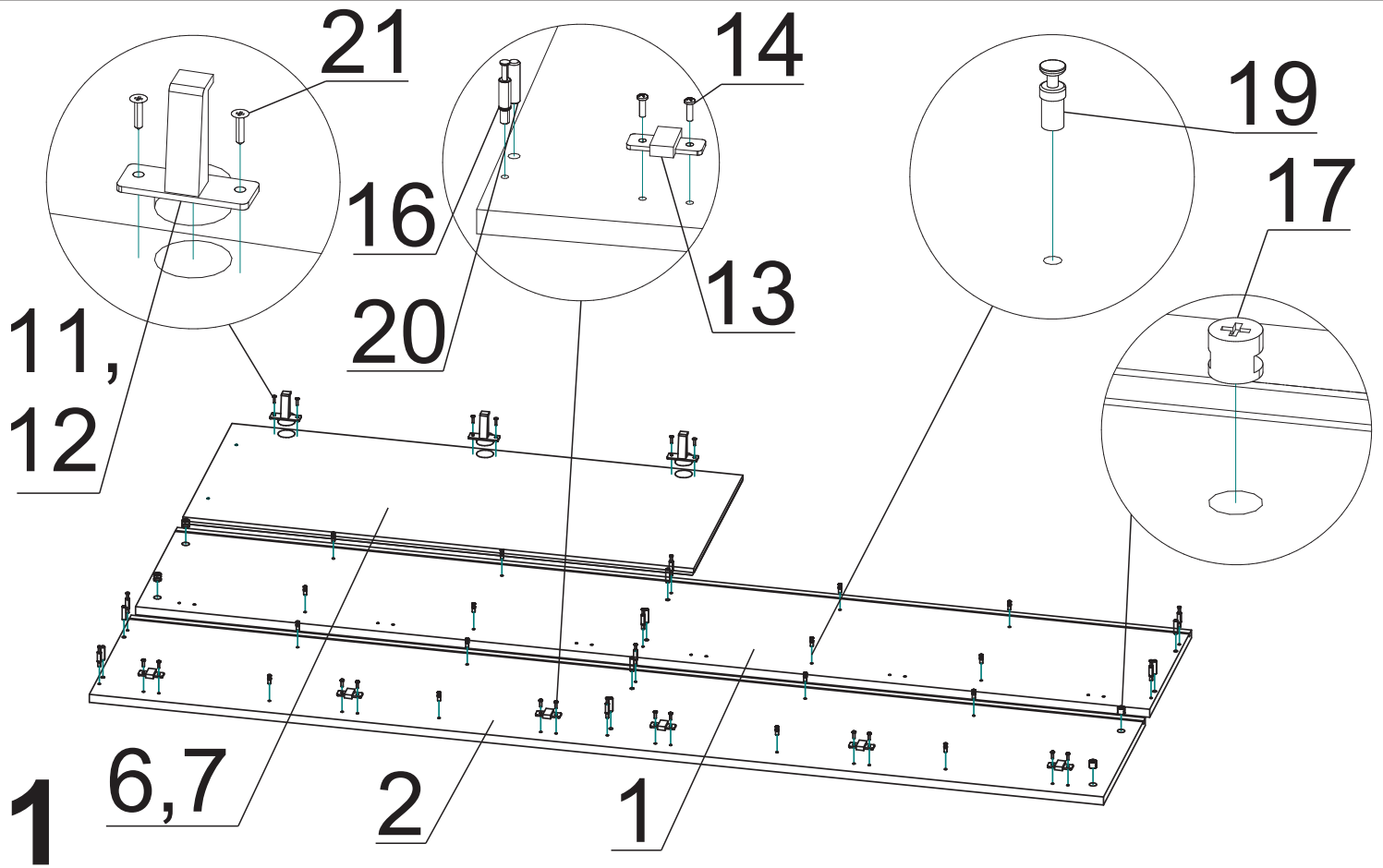


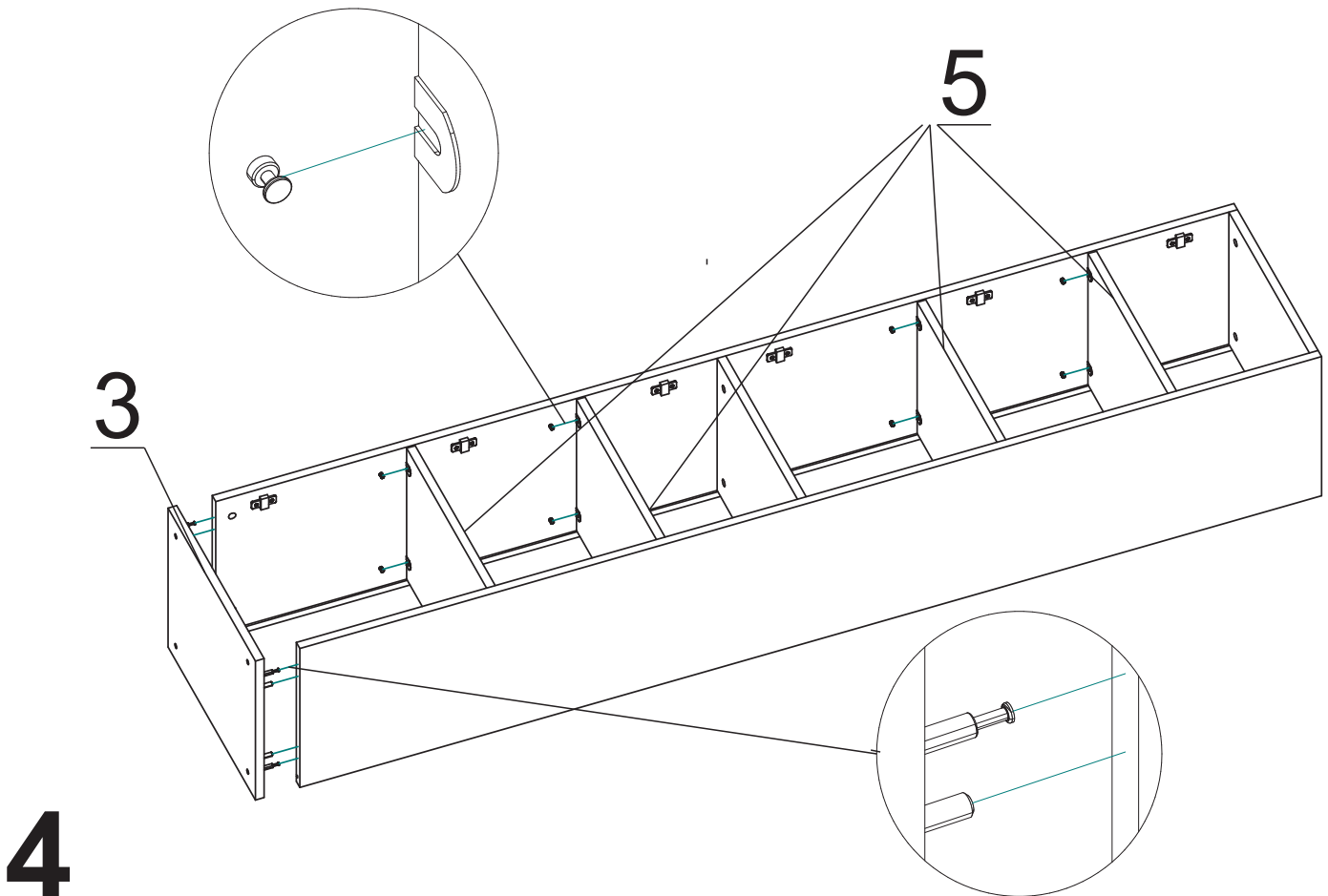
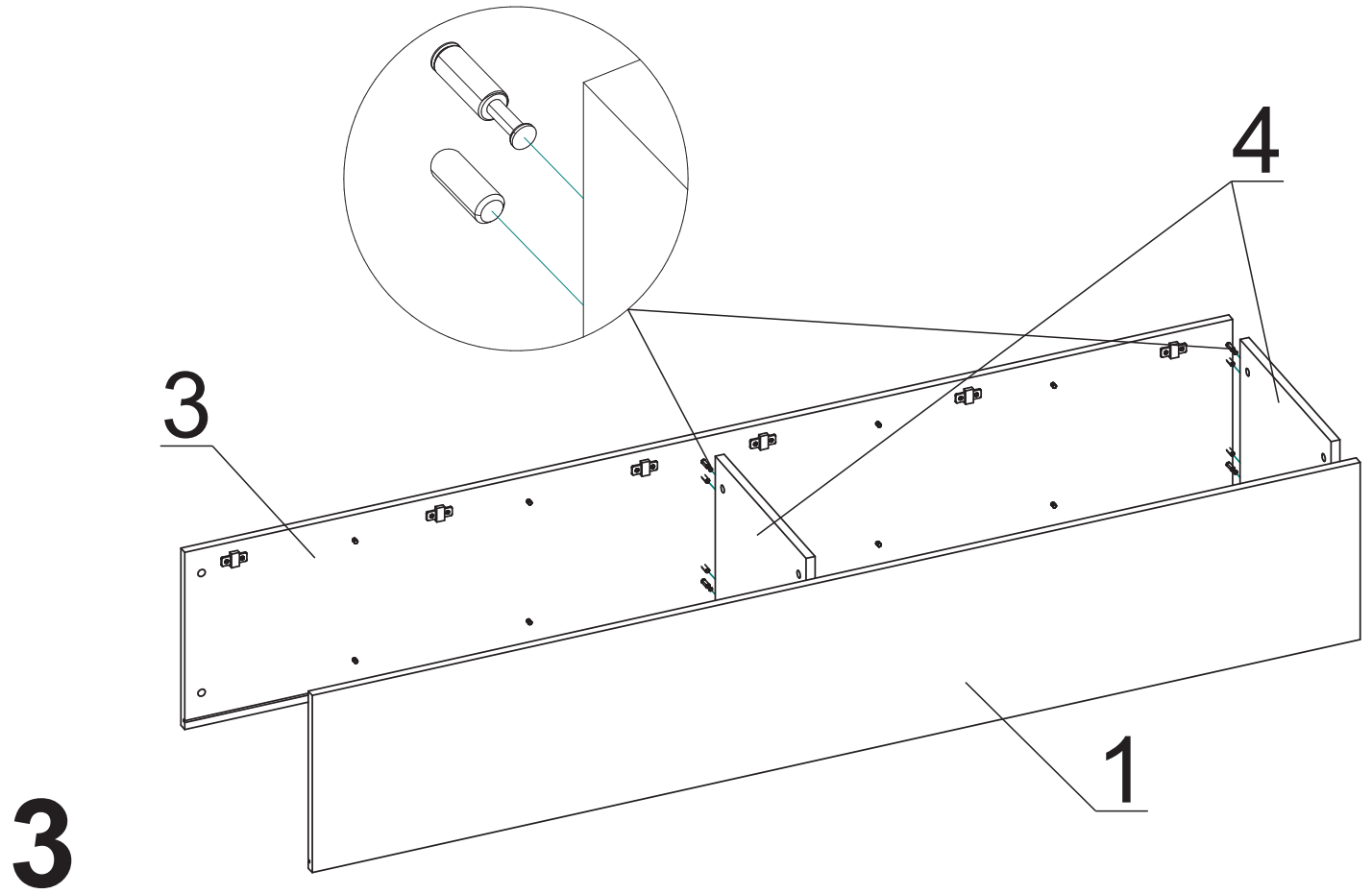
Шканти x12

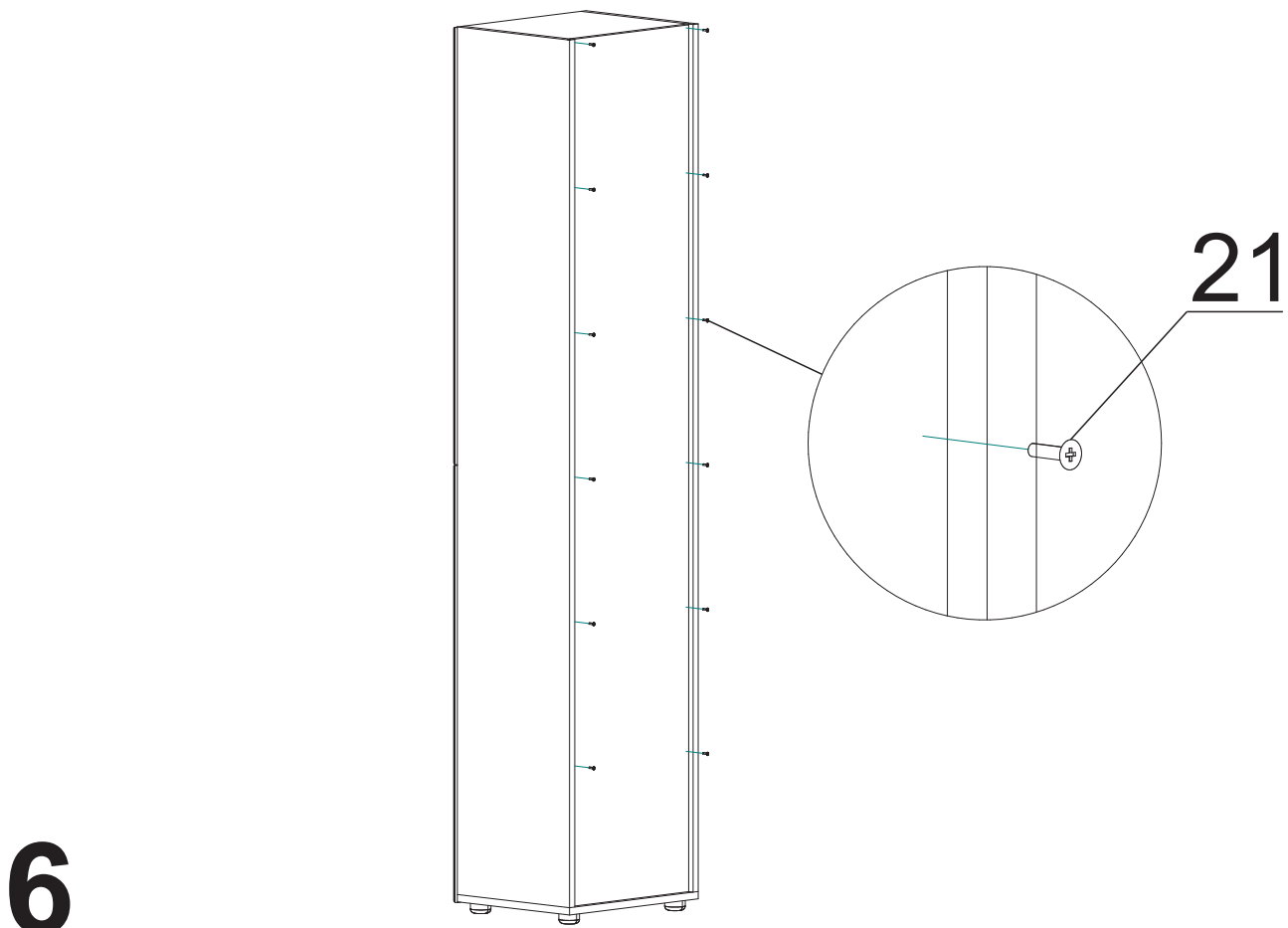
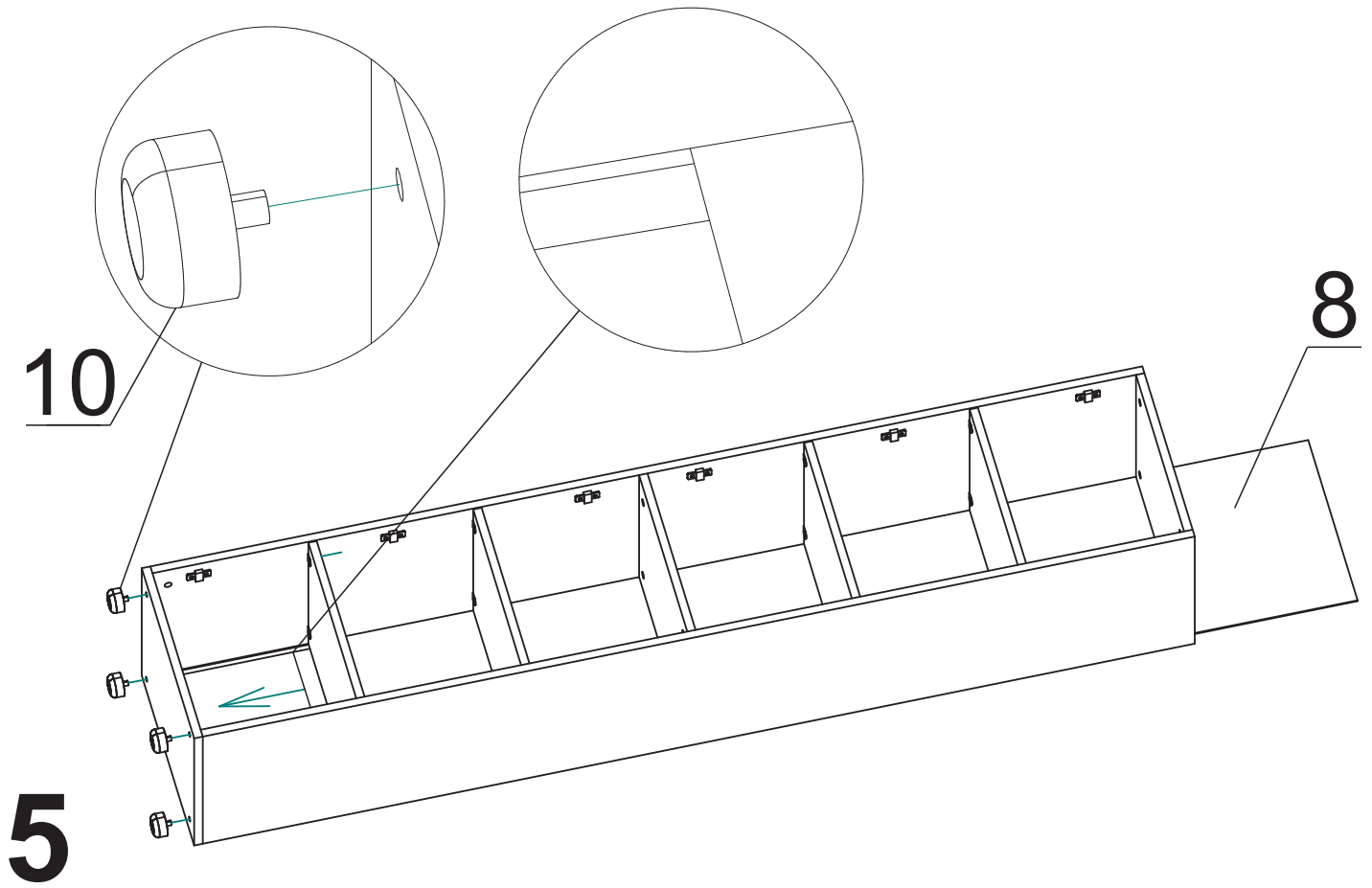
21

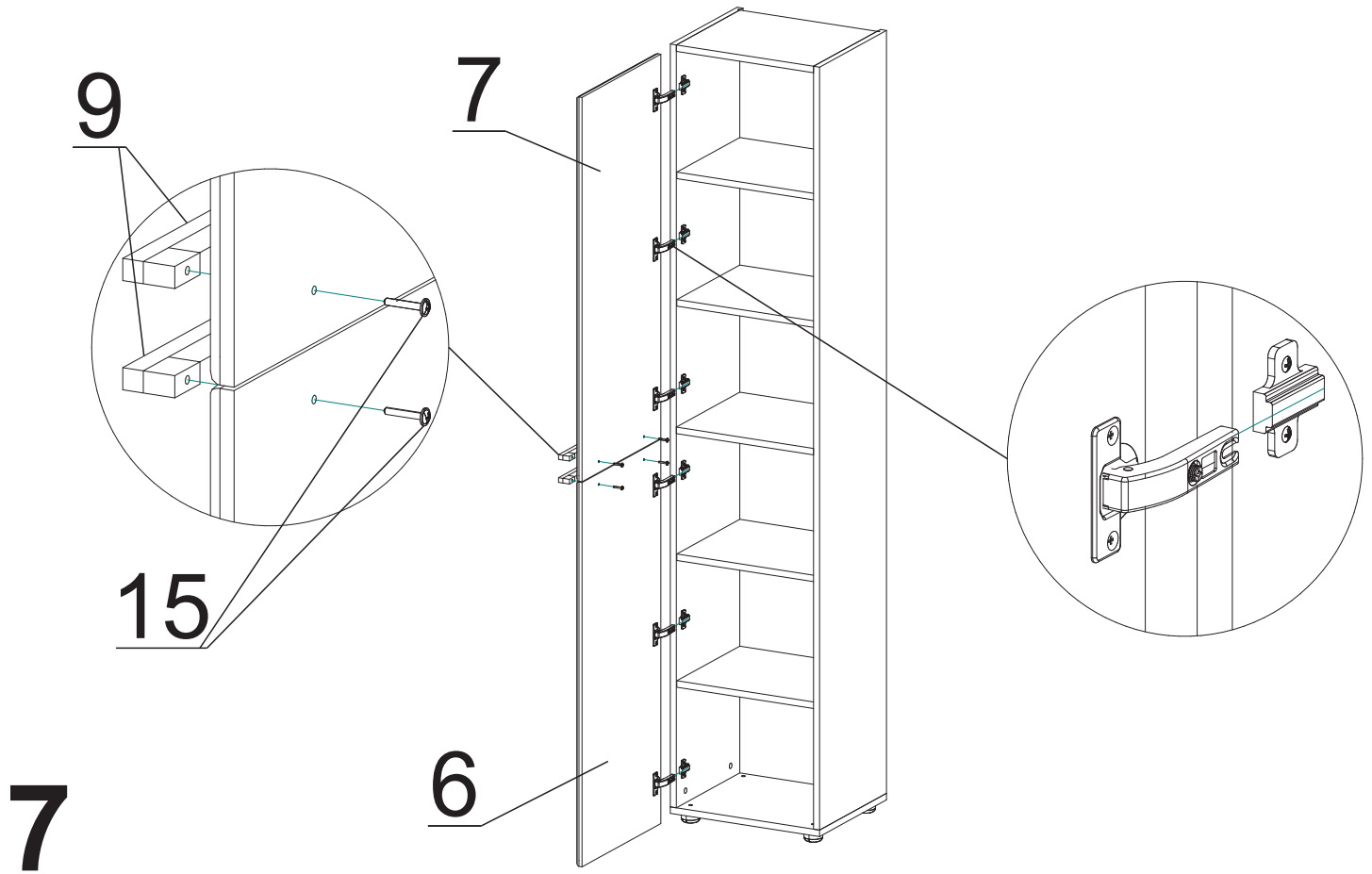


Шуруп 3,5x16 x24









Загальний вигляд виробу

