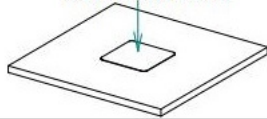


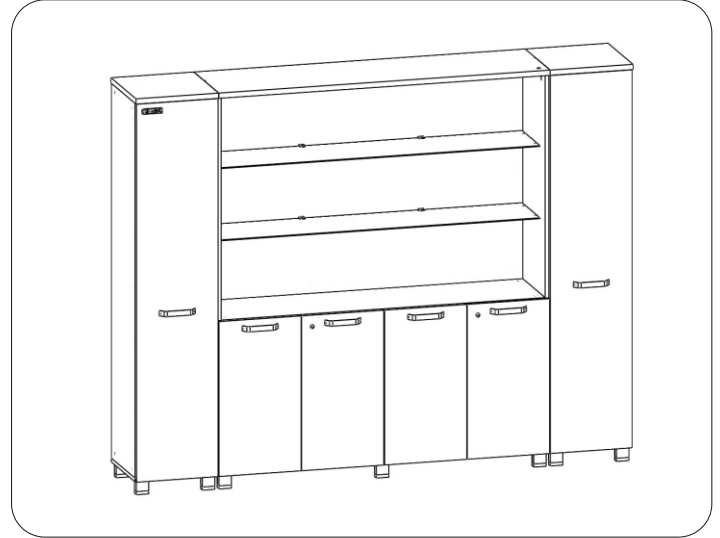
ПРАВИЛА транспортування, зберігання та експлуатації

1. У роздрібну мережу шафа поставляється в розібраному вигляді.
2. Шафа призначена для експлуатації в офісних і побутових приміщеннях.
3. Шафу слід зберігати і експлуатувати в критих, сухих, вентильованих і опалювальних приміщеннях, при температурі не нижче +20 С і не вище +50 С, з відносною вологістю повітря від 45 до 70%.
4. Шафа призначена для використання в приміщеннях з рівною підлогою (перепад на поверхні підлоги до 3 мм на 2 м).
5. Шафа призначена для зберігання одягу та особистих речей для восьми чоловік.
6. Поверхню шафи можна протирати засобами для меблевих поверхонь.
7. Кожні 3 місяці необхідно підтягувати всі доступні гвинти, що кріплять елементи шафи.

Для отримання інструкції зі збирання відскануйте QR-код на етикетці будь-якої деталі виробу та перейдіть за посиланням



Загальний вигляд виробу



Гарантійні зобов'язання і правила гарантійної заміни дефектного виробу

1. Гарантійний термін експлуатації 12 місяців від дати продажу за умов дотримання правил експлуатації.
2. Під час купівлі виробів споживач має право перевірити комплектацію поставки (див. таблицю 1), цілісність та якість виробу. У разі виявлення дефектів або некомплектності споживач має право замінити дефектний виріб або укомплектувати виріб в місці придбання. Якщо споживач отримав письмову відмову про обмін дефектного виробу з зазначенням причин, він може звернутися до відділу рекламаций за телефоном: 0 (800) 300 301 для дзвінків по Україні та для міжнародних дзвінків; або за електронною адресою: reclamation@amf.com.ua.
3. При обміні виробу необхідно представити:
 - зруйнований вузол (виріб);
 - документи, що підтверджують факт придбання (видаткова накладна, касовий чек або товарний чек);
 - паспорт з відміткою магазину про дату продажу (при відсутності штампа магазину і дати продажу, гарантійний термін вираховується з дати виготовлення);
 - ярлик підприємства с датою виготовлення. На підставі вищезазначеного, продавець чи представник відділу рекламаций складе рекламацию і проведе заміну невідповідного вузла (виробу) в термін до 14 діб або за згодою сторін у інший термін.
4. Підприємство-виробник зобов'язується виконати заміну деталей або вузлів з прихованими дефектами:
 - несполучення деталей;
 - невідповідність деталей креслярським розмірам, що впливають на працездатність.
5. Випадки, на які не розповсюджуються гарантійні зобов'язання:
 - відсутність дефектної деталі та документів, що підтверджують факт придбання;
 - виріб або деталь вийшли з ладу через недотримання правил транспортування, зберігання та експлуатації, що вказані в цьому паспорті;
 - виріб або деталь надані зі слідами механічних пошкоджень або пошкоджень, що викликані дією високих (низьких) температур, вогню або води;
 - виріб, вузли якого були відкриті та ремонтвані самостійно, або була змінена конструкція виробу особами, що не мають на це повноважень;
 - недотримання правил транспортування виробу.
6. Для виробів з порушеними гарантійними умовами, але з незакінченим терміном гарантії, підприємство-виробник або продавець може провести ремонт або заміну будь-яких дефектних деталей на умовах попередньої оплати споживачем витрат на дану роботу і наявності паспорта з відміткою магазину про дату продажу.

ДСТУ ГОСТ 16371:2016



Виріб перевірений та визнаний придатним за якістю та комплектністю згідно вимогам технічних умов, про що свідчить штамп ВТК

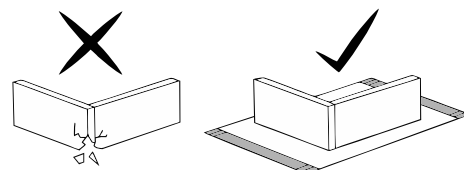
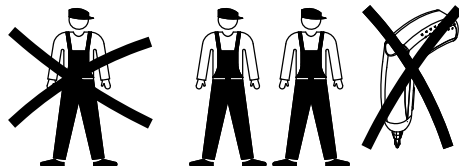
Місце для штампу ВТК

Дата виготовлення _____

Дата продажу _____

Назва та адреса продавця:

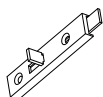
Місце печатки продавця



Специфікація на деталі

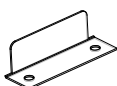
Поз.	Найменування	Код деталі	Кіл-ть	Готова деталь	
				Довжина	Ширина
1	Стінка задня	SG_SH_604_1Ux1_001	1	1066	1564
2	Фасад лівий	SG_SH_604_1Ux1_002	1	1806	394
3	Фасад правий	SG_SH_604_1Ux1_003	1	1806	394
4	Бік лівий	SG_SH_604_1Ux1_004	1	1792	396
5	Бік лівий	SG_SH_604_1Ux1_005	1	1792	396
6	Бік правий	SG_SH_604_1Ux1_006	1	1792	396
7	Бік правий	SG_SH_604_1Ux1_007	1	1792	396
8	Стінка права	SG_SH_604_1Ux1_008	1	1792	396
9	Стінка ліва	SG_SH_604_1Ux1_009	1	1792	396
10	Дно	SG_SH_604_1Ux1_010	1	1600	396
11	Полка стаціонарна	SG_SH_604_1Ux1_011	1	1564	396
12	Фасад правий	SG_SH_604_1Ux1_012	1	740	397
13	Фасад правий	SG_SH_604_1Ux1_013	1	740	397
14	Фасад лівий	SG_SH_604_1Ux1_014	1	740	397
15	Фасад лівий	SG_SH_604_1Ux1_015	1	740	397
16	Полиця	SG_SH_604_1Ux1_016	2	771	380
17	Перегорodka	SG_SH_604_1Ux1_017	1	708	382
18	Дно	SG_SH_604_1Ux1_018	1	399	396
19	Дно	SG_SH_604_1Ux1_019	1	399	396
20	Полка стаціонарна	SG_SH_604_1Ux1_020	2	362	382
21	Полиця	SG_SH_604_1Ux1_021	8	360	380
22	Кришка	SG_SH_604_1Ux1_022	1	1600	420
23	Кришка	SG_SH_604_1Ux1_023	1	400	420
24	Кришка	SG_SH_604_1Ux1_024	1	400	420
25	Стінка задня	SG_SH_604_1Ux1_025	2	1804	372
26	Стінка задня	SG_SH_604_1Ux1_026	2	721	786
27	Полка скляна	SG_SH_604_1Ux1_027	2	1556	300

28



Защіпка x2

29



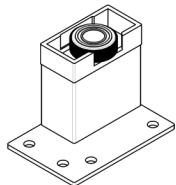
Відповідна планка замка x4

30



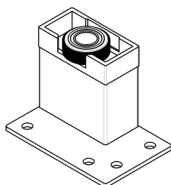
Замок меблевий x2

31



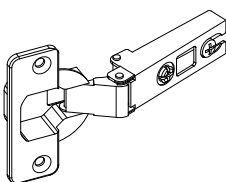
Опора права x7

32



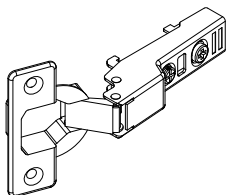
Опора ліва x7

33



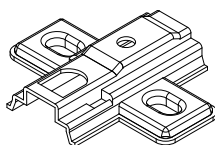
Петля накладна x12

34



Петля полунакладна x4

35



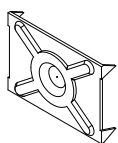
Відповідна планка до петлі x16

36



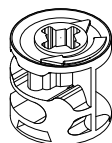
Ручка x6

37



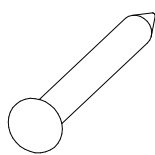
Стяжка задньої стінки x2

38



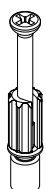
Корпус стяжки Minifix x54

39



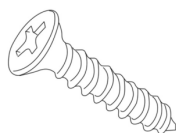
Гвіздок декоративний x2

40



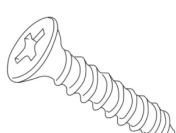
Болт стяжки Minifix x54

41



Шуруп 3,5x16 x62

42



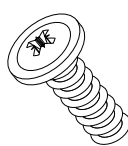
Шуруп 4,5x16 x56

43



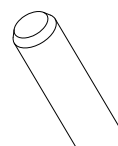
Винт M4x25 x12

44



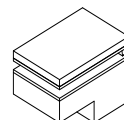
Шуруп евро x56

45



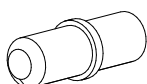
Шканти x54

46



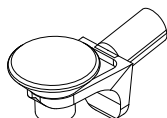
Пелікан PL 01 G6 A/OLx8

47



Полкотримач x8

48



Полкотримач з присоскою x8

49



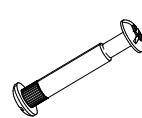
Блок живлення x1

50



Кліпса діодна x8

51



Стяжка M8 x8

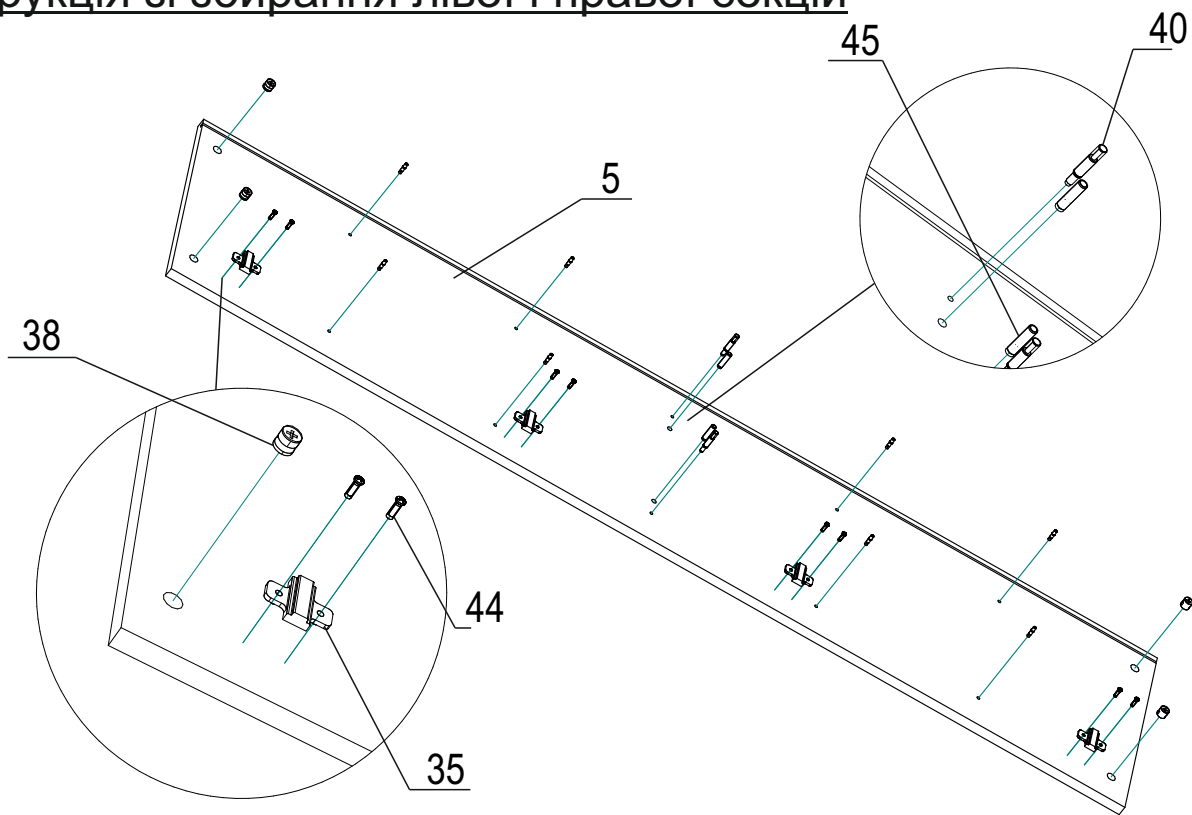
52



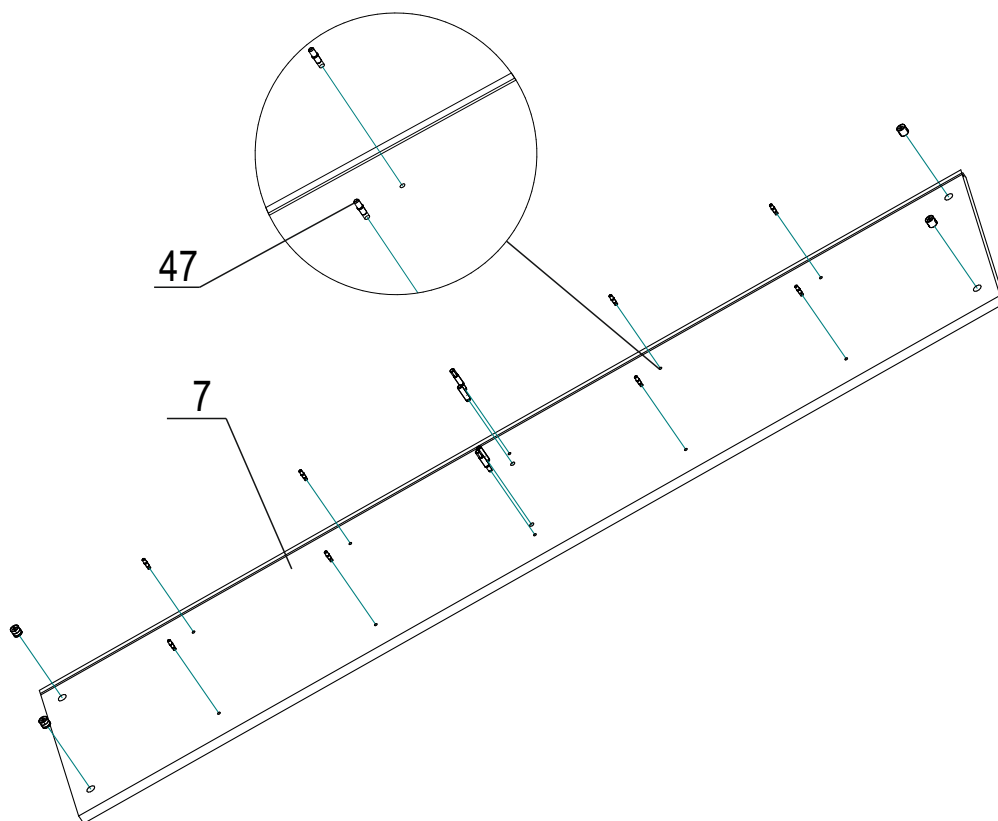
Логотип Sigma x1

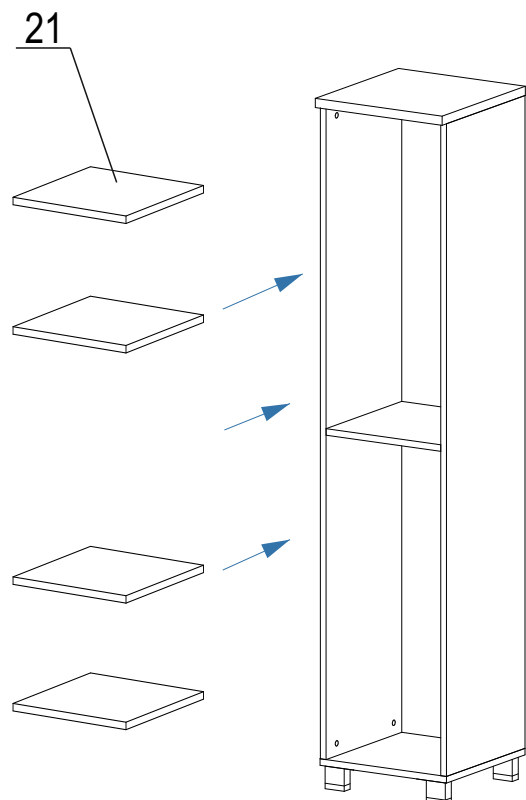
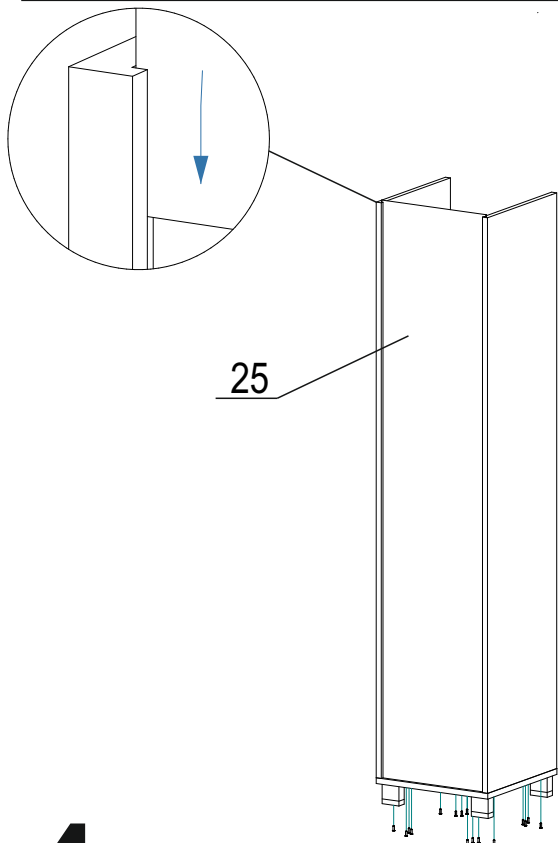
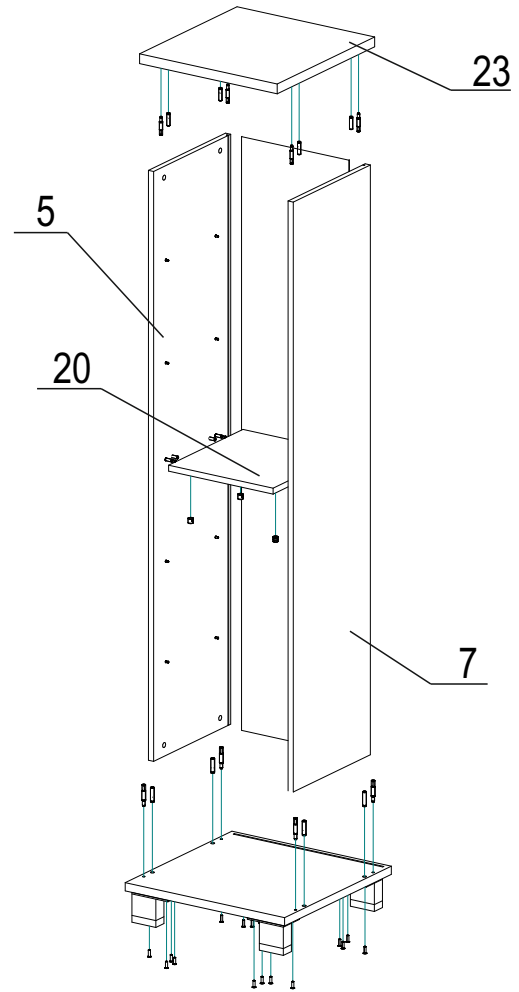
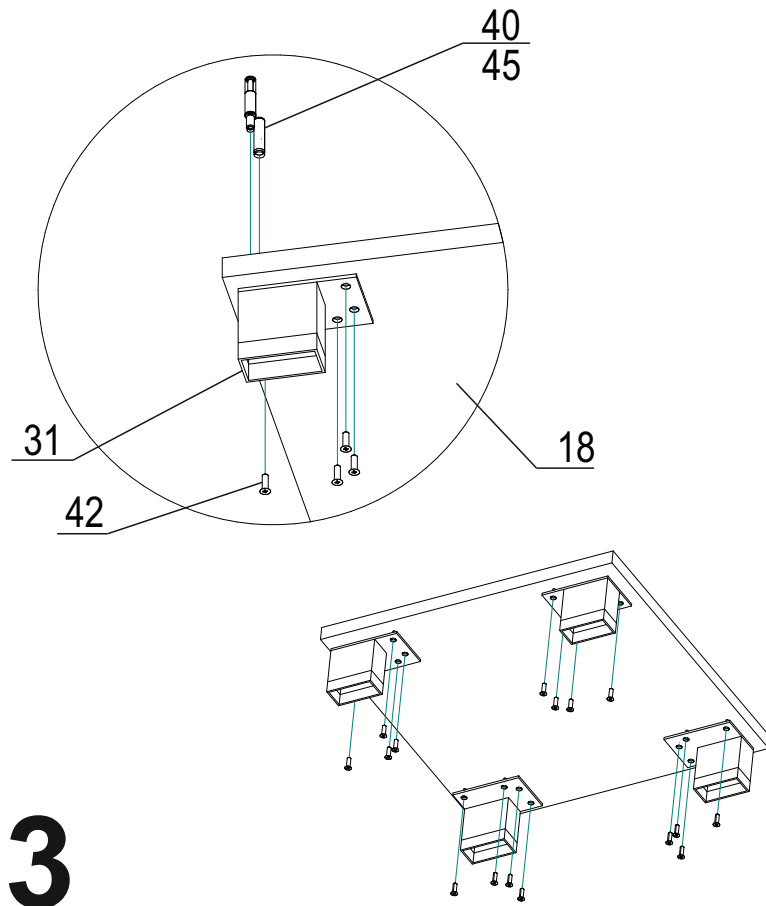
Інструкція зі збирання лівої і правої секцій

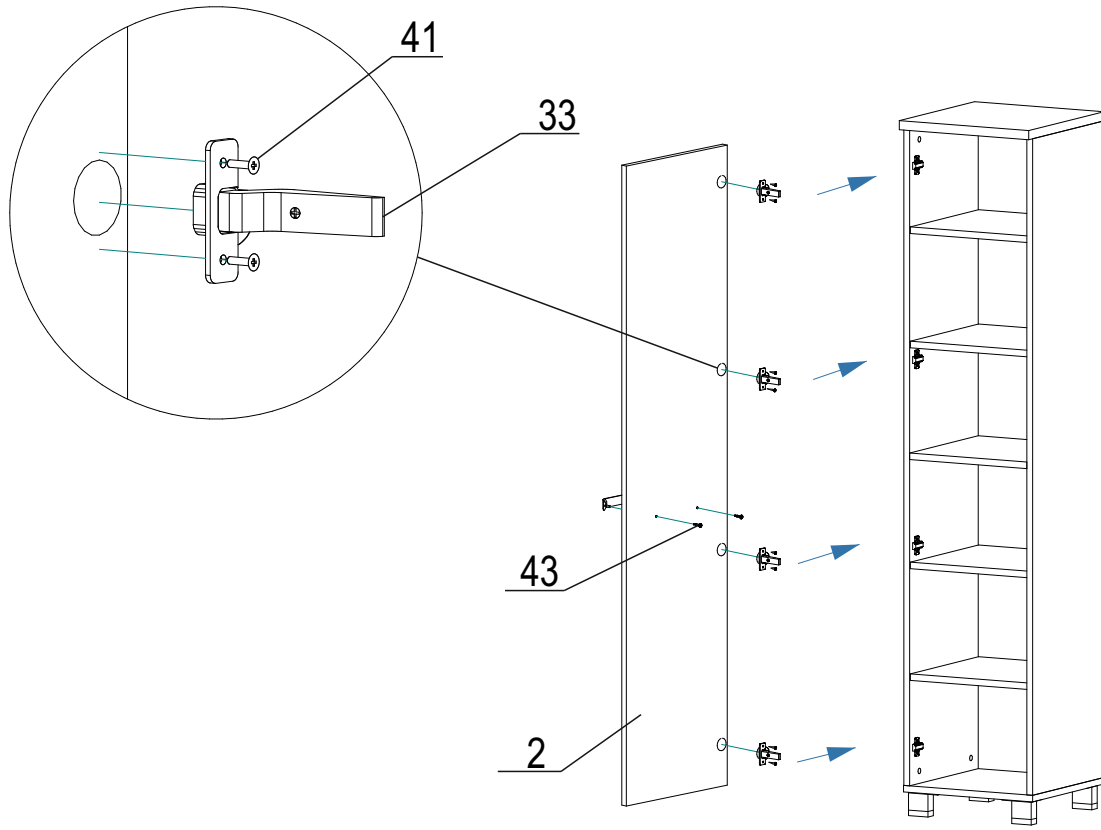
1



2







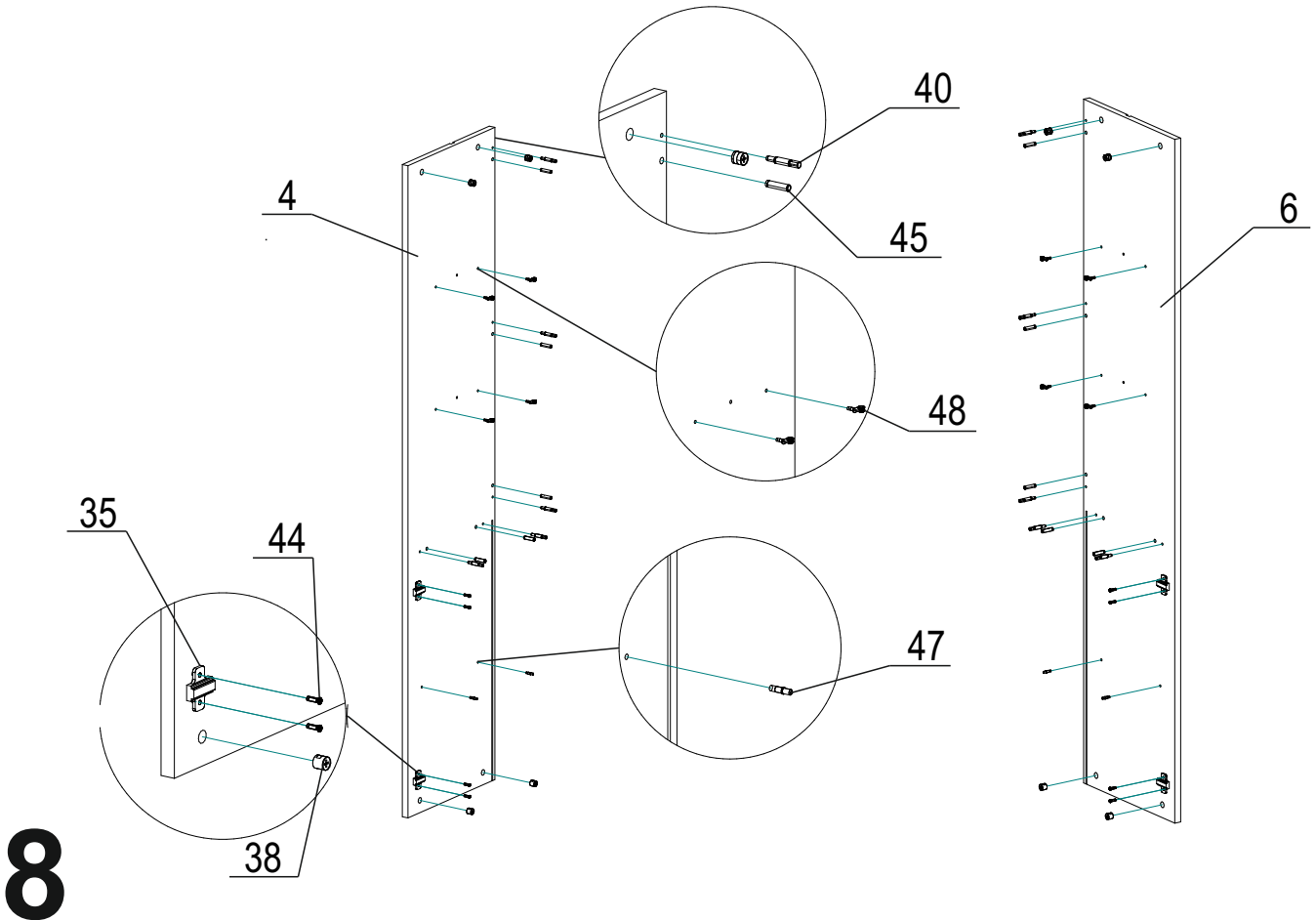
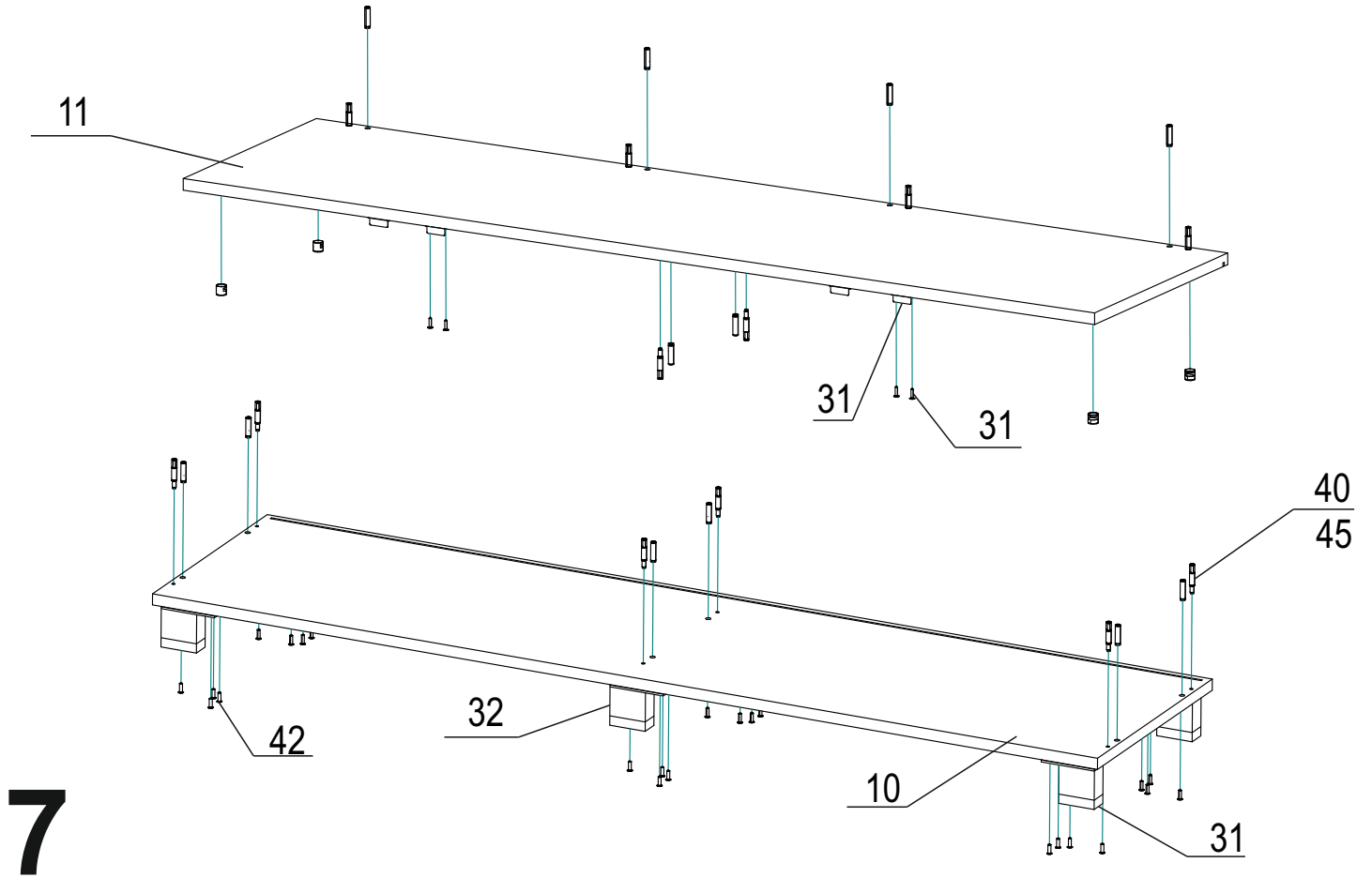
5

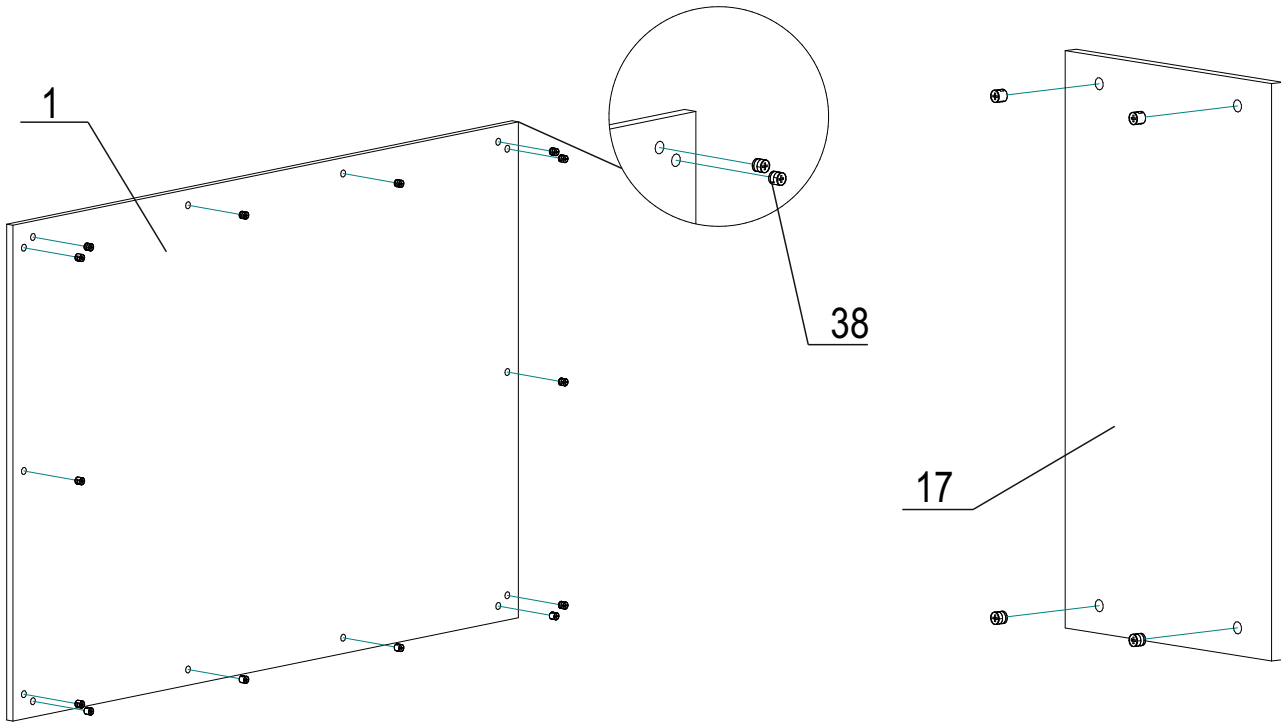
Секція ліва

Секція права

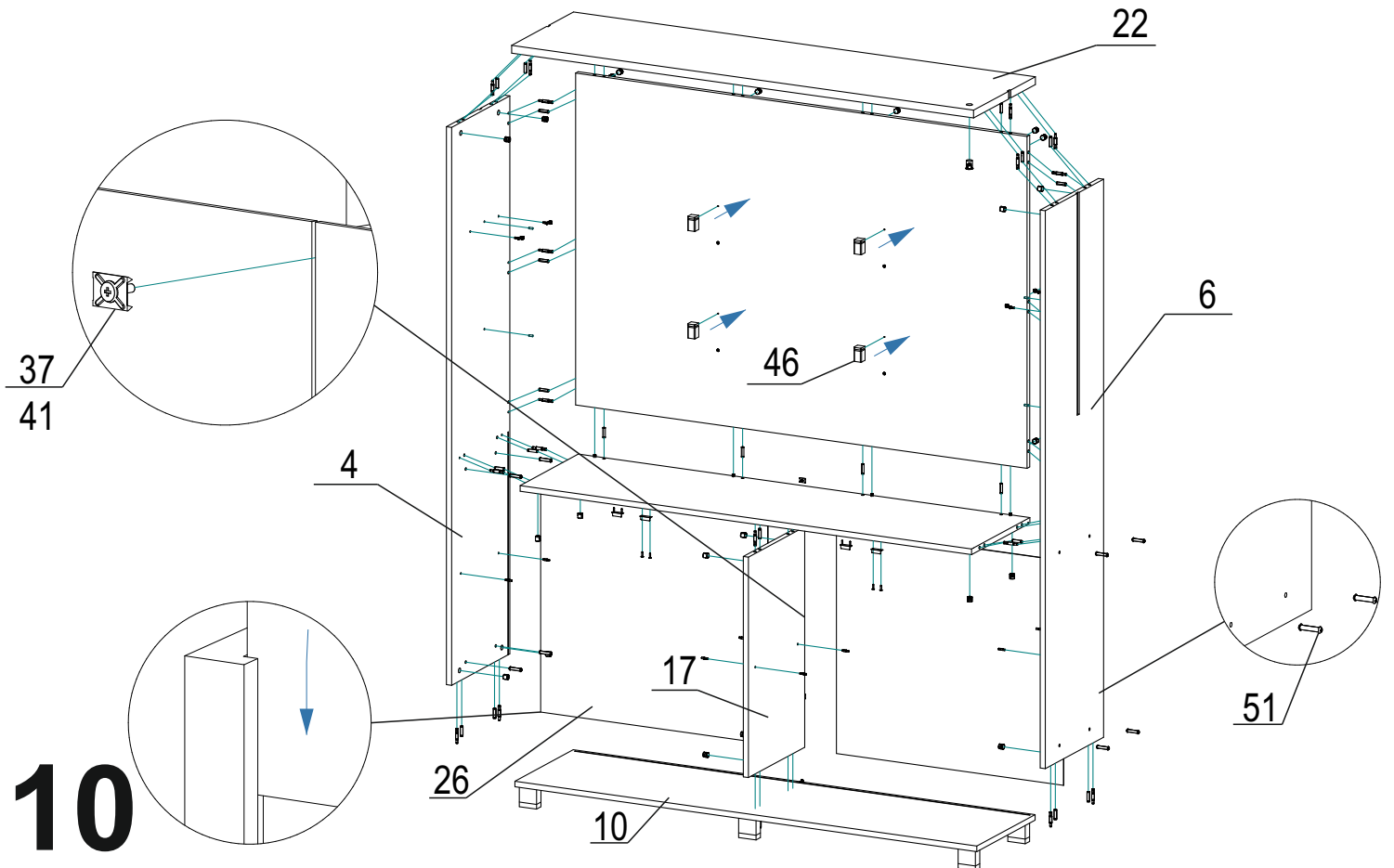


6

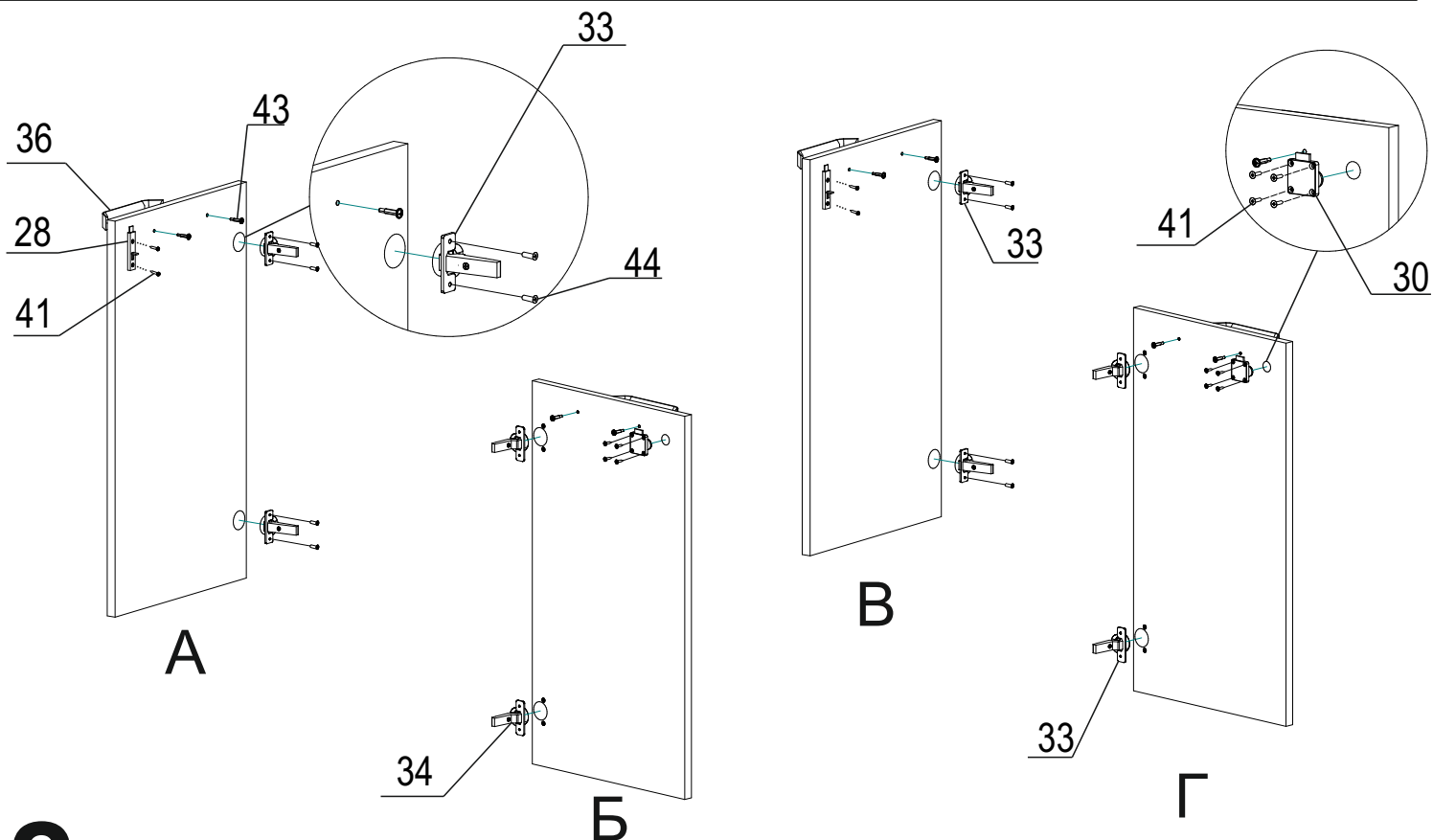
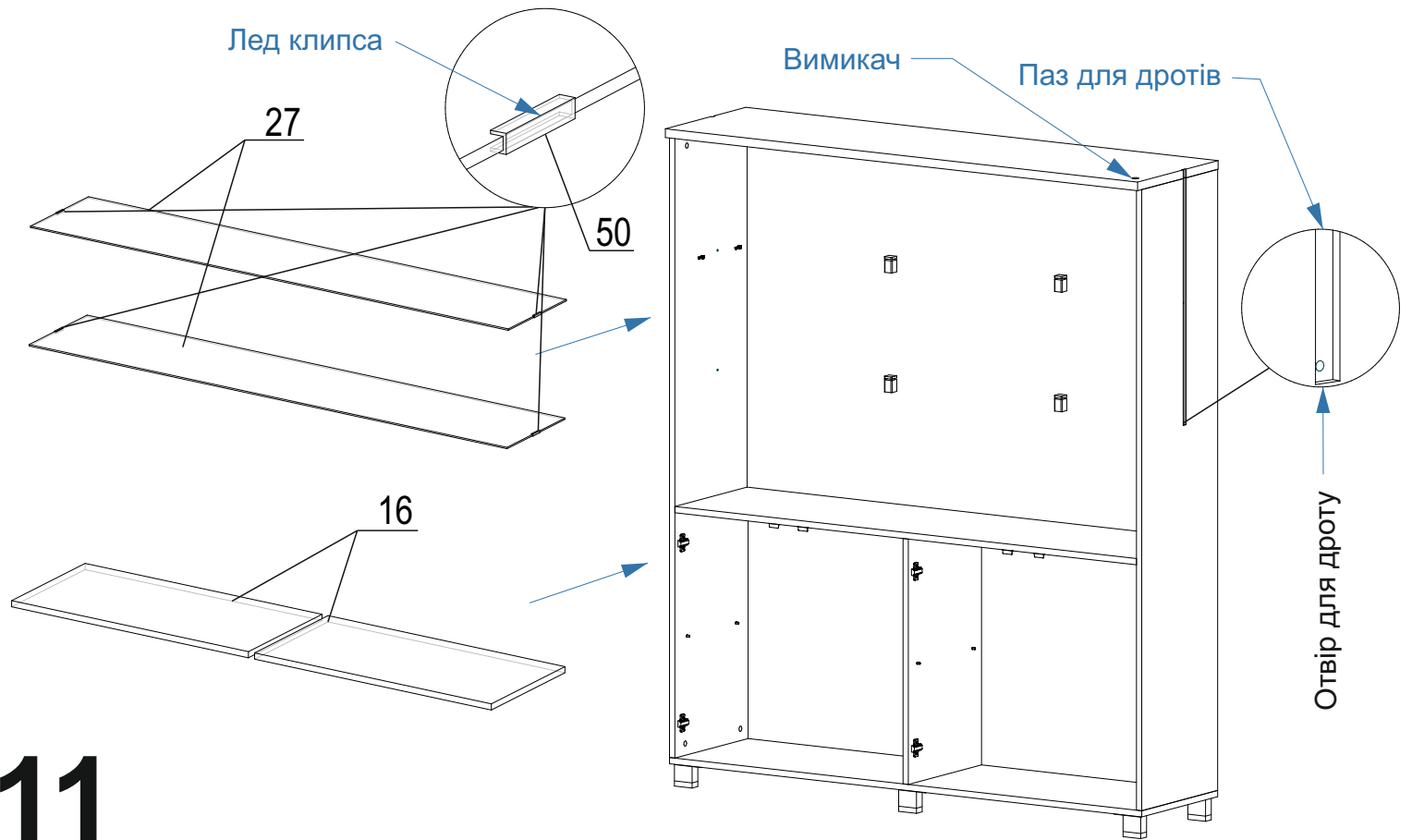


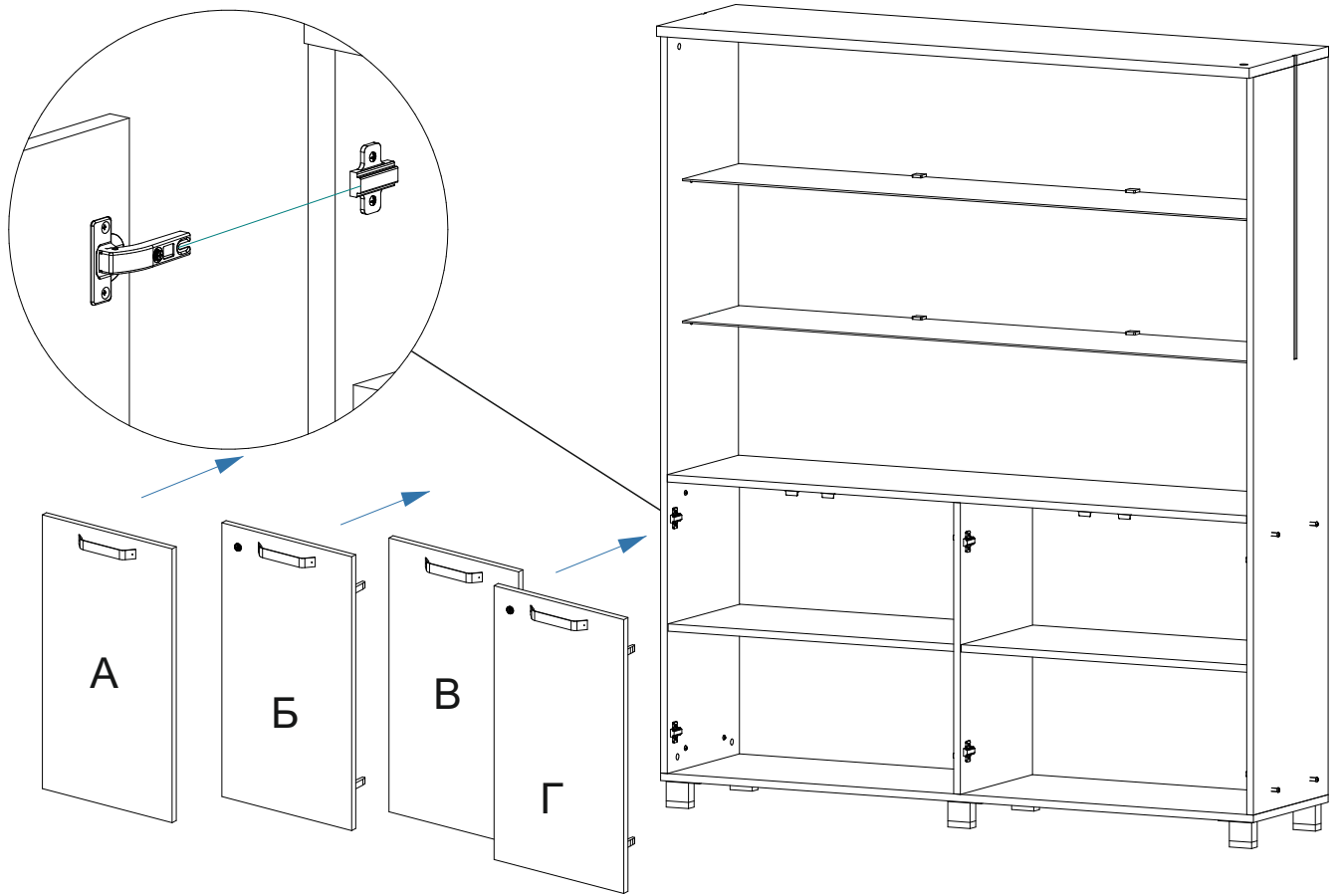


9

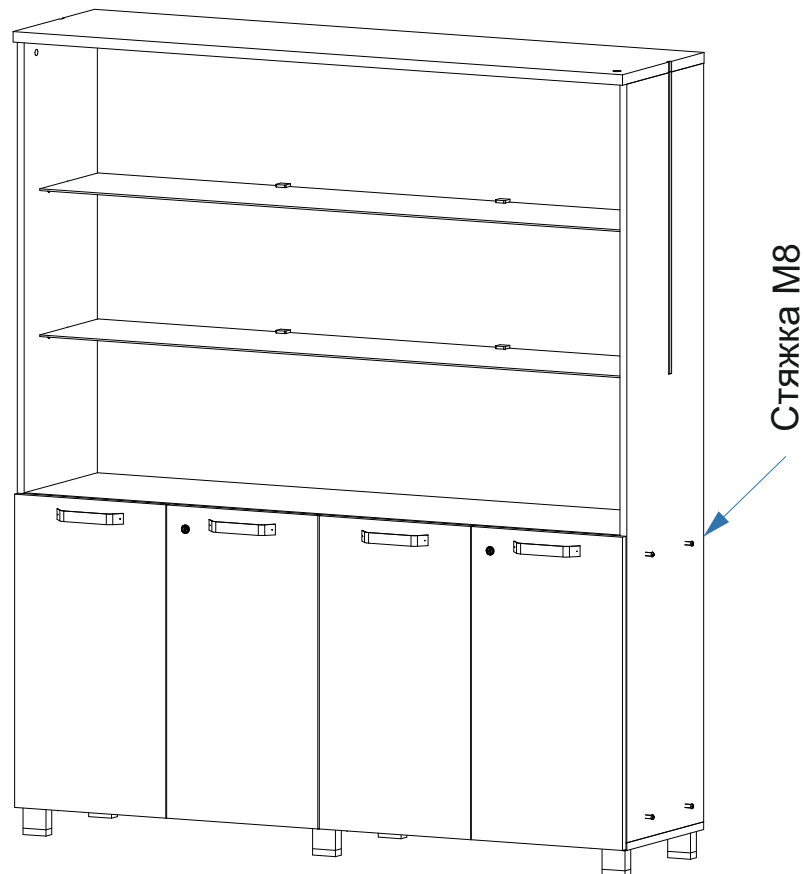


10

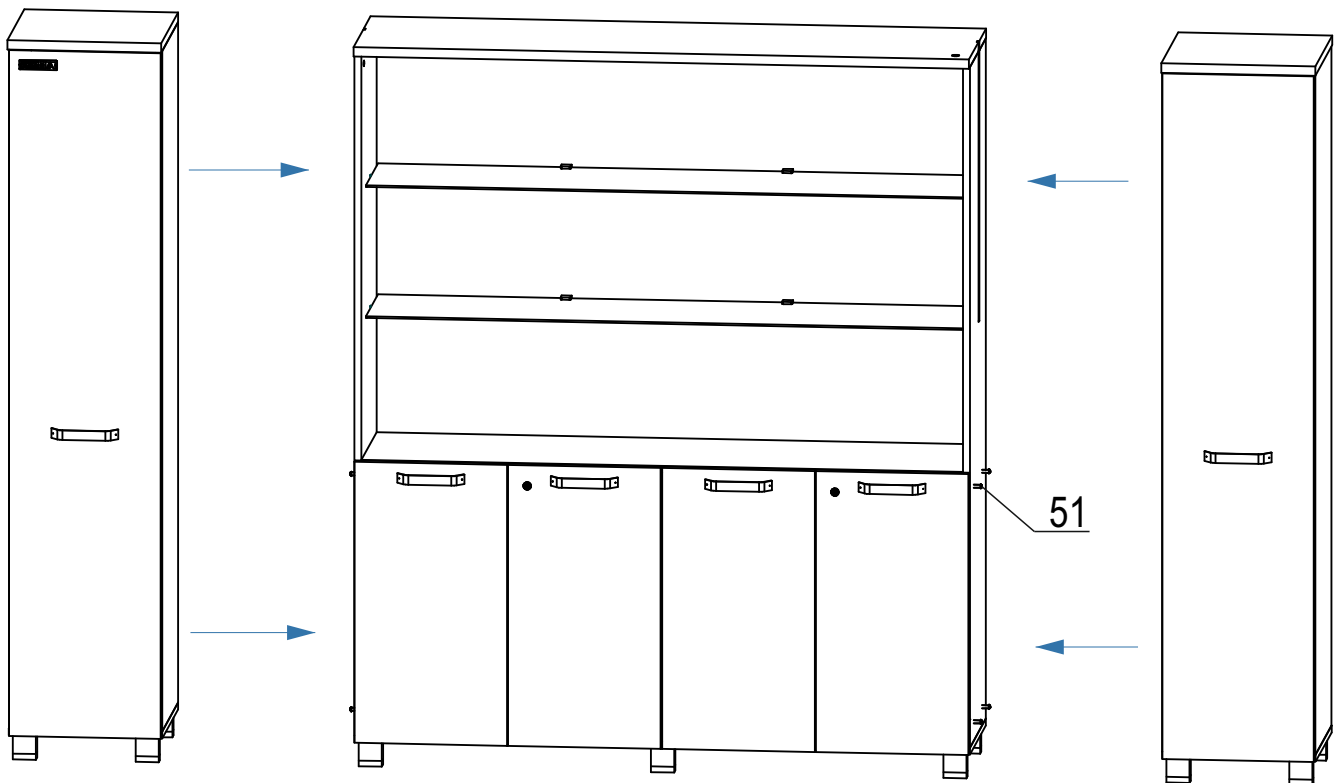




13



14



15

Загальний вид виробу

