

15



Винт М4х25  
х20

16



Шуруп евро  
х48

17

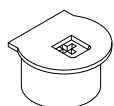


Болт Rafix х40

Специфікація на деталі

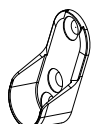
Поз.	Найменування	Код деталі	Кіл-ть	Готова деталь	
				Довжина	Ширина
1	Кришка	SG_SH_605_1Ux2_001	1	1850	550
2	Дно	SG_SH_605_1Ux2_002	1	1850	550
3	Бік лівий	SG_SH_605_1Ux2_003	1	1785	526
4	Бік правий	SG_SH_605_1Ux2_004	1	1785	526
5	Фасад	SG_SH_605_1Ux2_005	2	1781	520
6	Перегородка	SG_SH_605_1Ux2_006	1	1785	512
7	Перегородка	SG_SH_605_1Ux2_007	1	1785	512
8	Перегородка	SG_SH_605_1Ux2_008	1	1785	512
9	Полка стаціонарна	SG_SH_605_1Ux2_009	4	496	512
10	Полка стаціонарна	SG_SH_605_1Ux2_010	3	382	512
11	Полка стаціонарна	SG_SH_605_1Ux2_011	3	382	512
12	Фасад середній	SG_SH_605_1Ux2_012	8	443	398
13	Стінка задня	SG_SH_605_1Ux2_013	2	1797	509
14	Стінка задня	SG_SH_605_1Ux2_014	2	1797	398

18



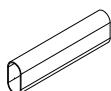
Корпус Rafix х40

19



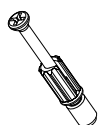
Держатель  
труби х4

20



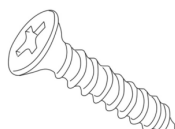
Труба  
овальна х2

21



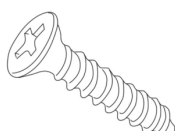
Болт стяжки  
Minifix х20

22



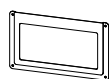
Шуруп 3,5х16  
х119

23



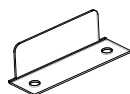
Шуруп 4,5х16  
х24

24



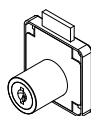
Рамка х8

25



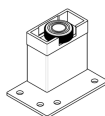
Відповідна планка  
замка х8

26



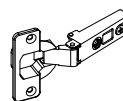
Замок меблевий х8

27



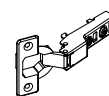
Опора права х3

28



Петля накладна х8

29



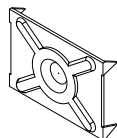
Петля полунакладна  
х16

30



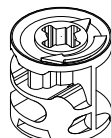
Ручка х10

31



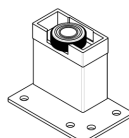
Стяжка задньої  
стілки х15

32



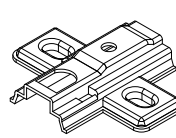
Корпус стяжки  
Minifix х20

33



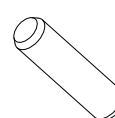
Опора ліва х3

34



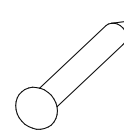
Відповідна планка  
до петлі х24

35

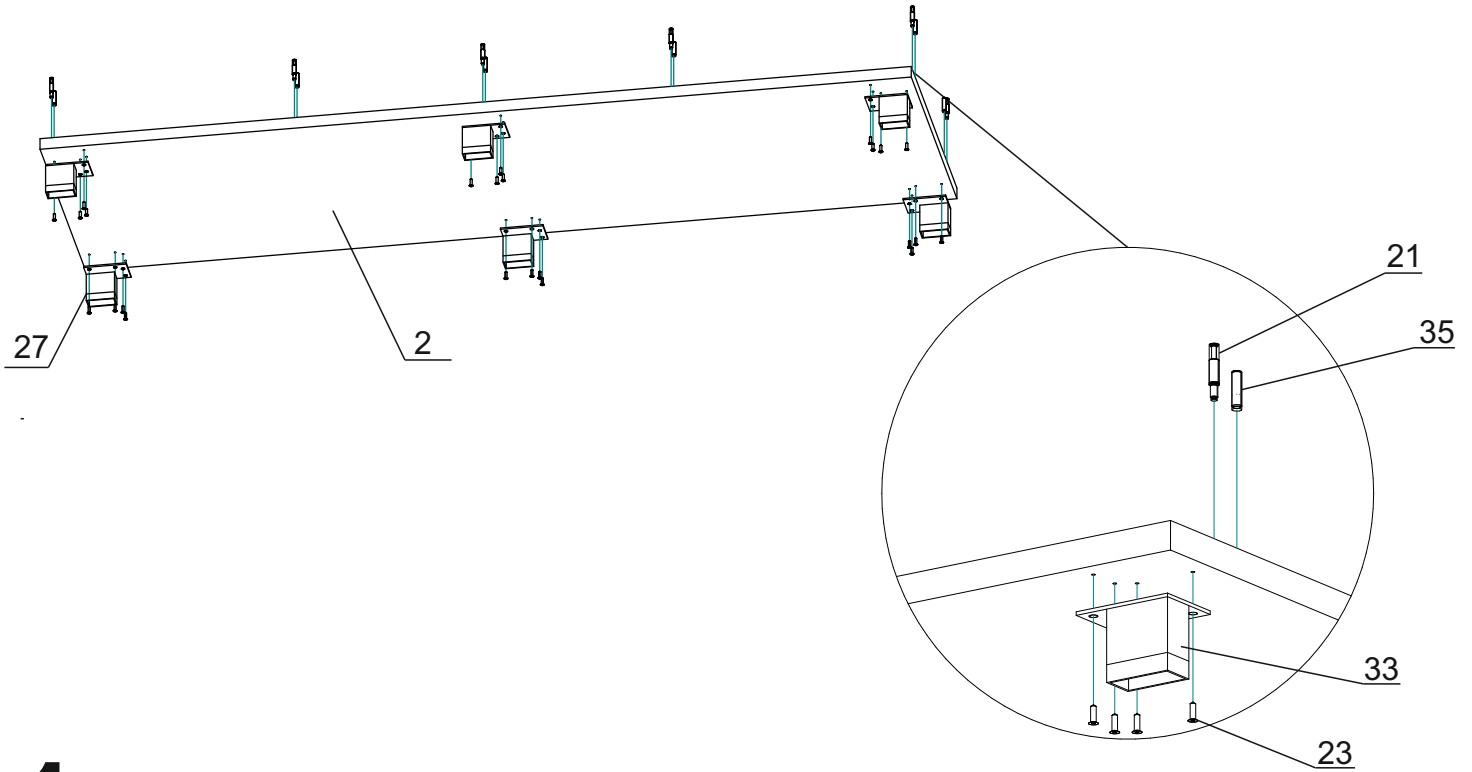


Шкант  
х20

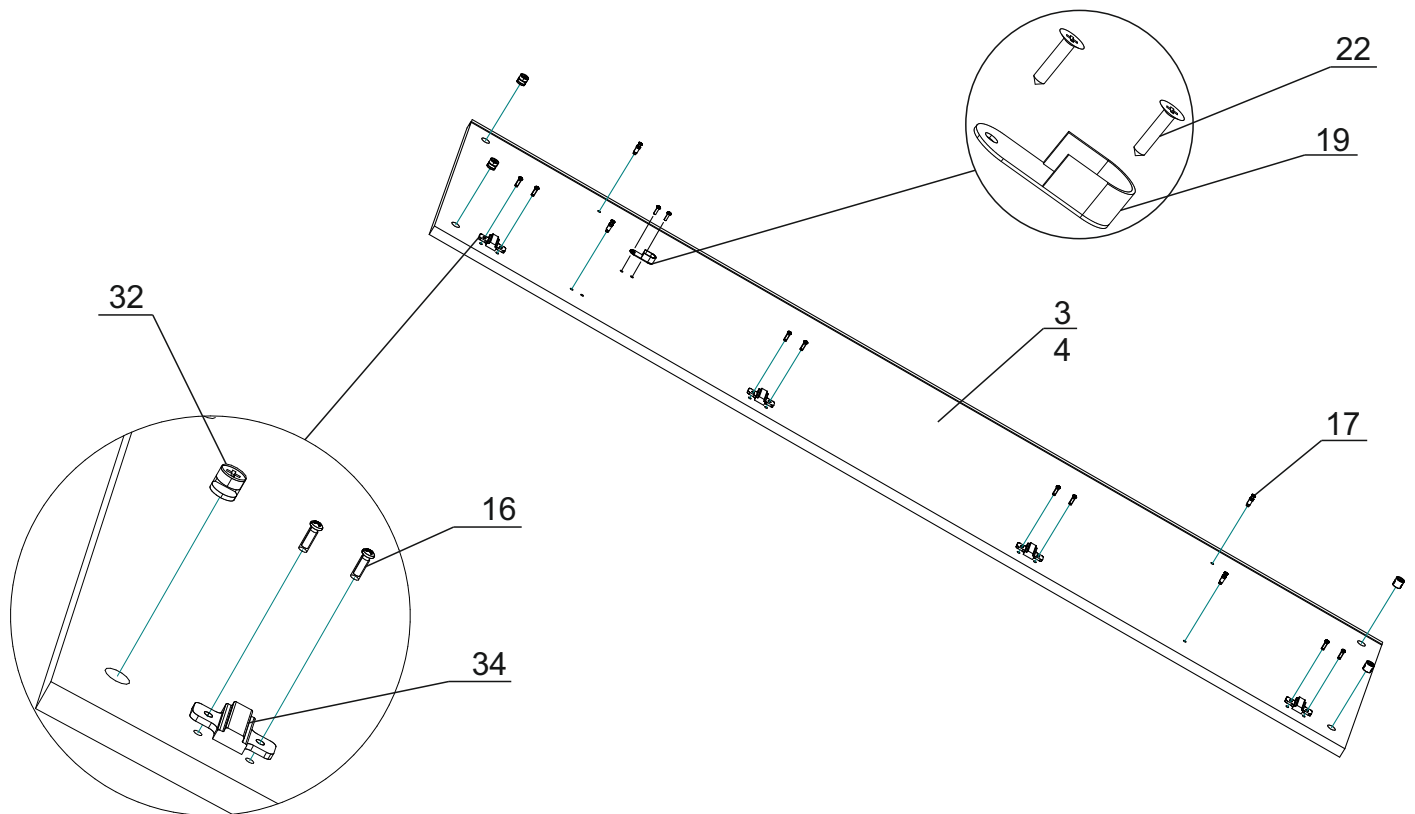
36



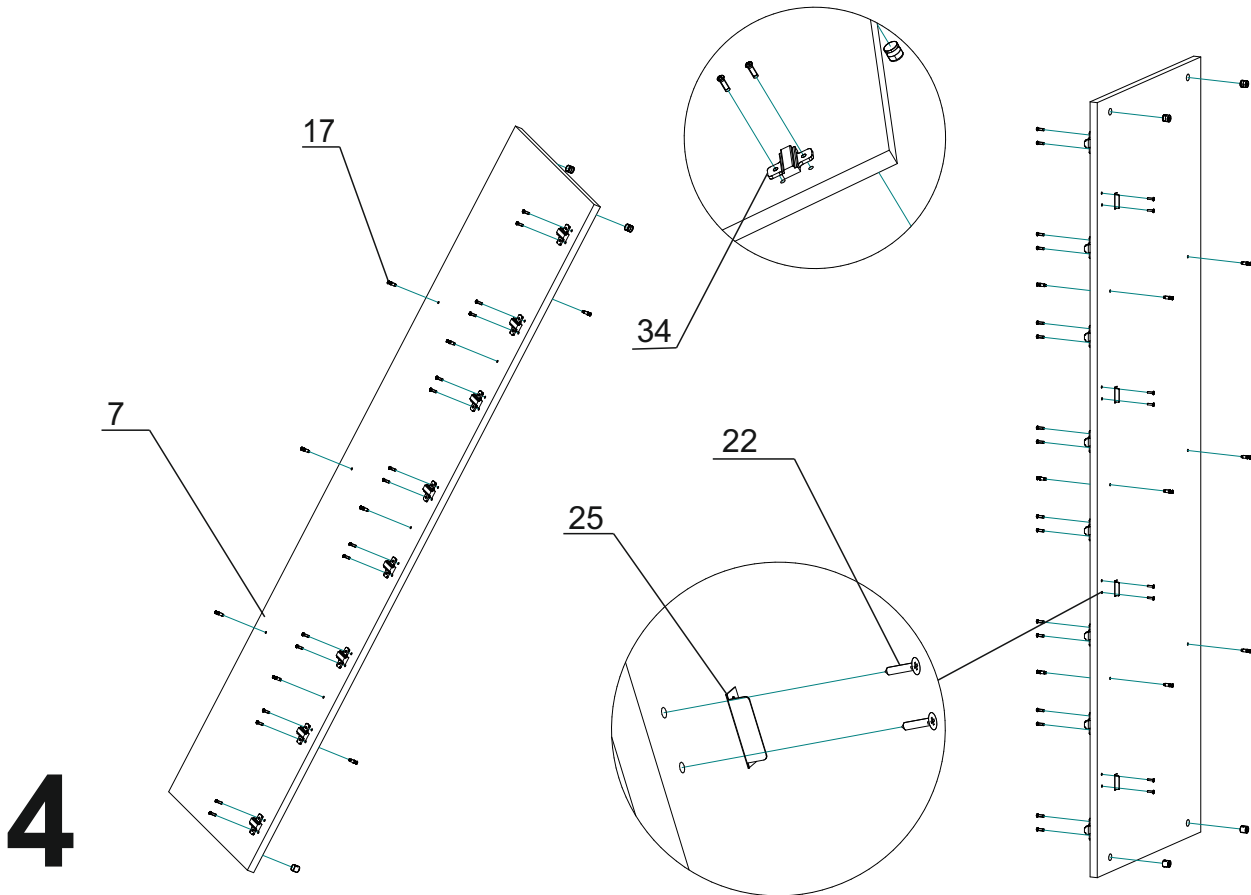
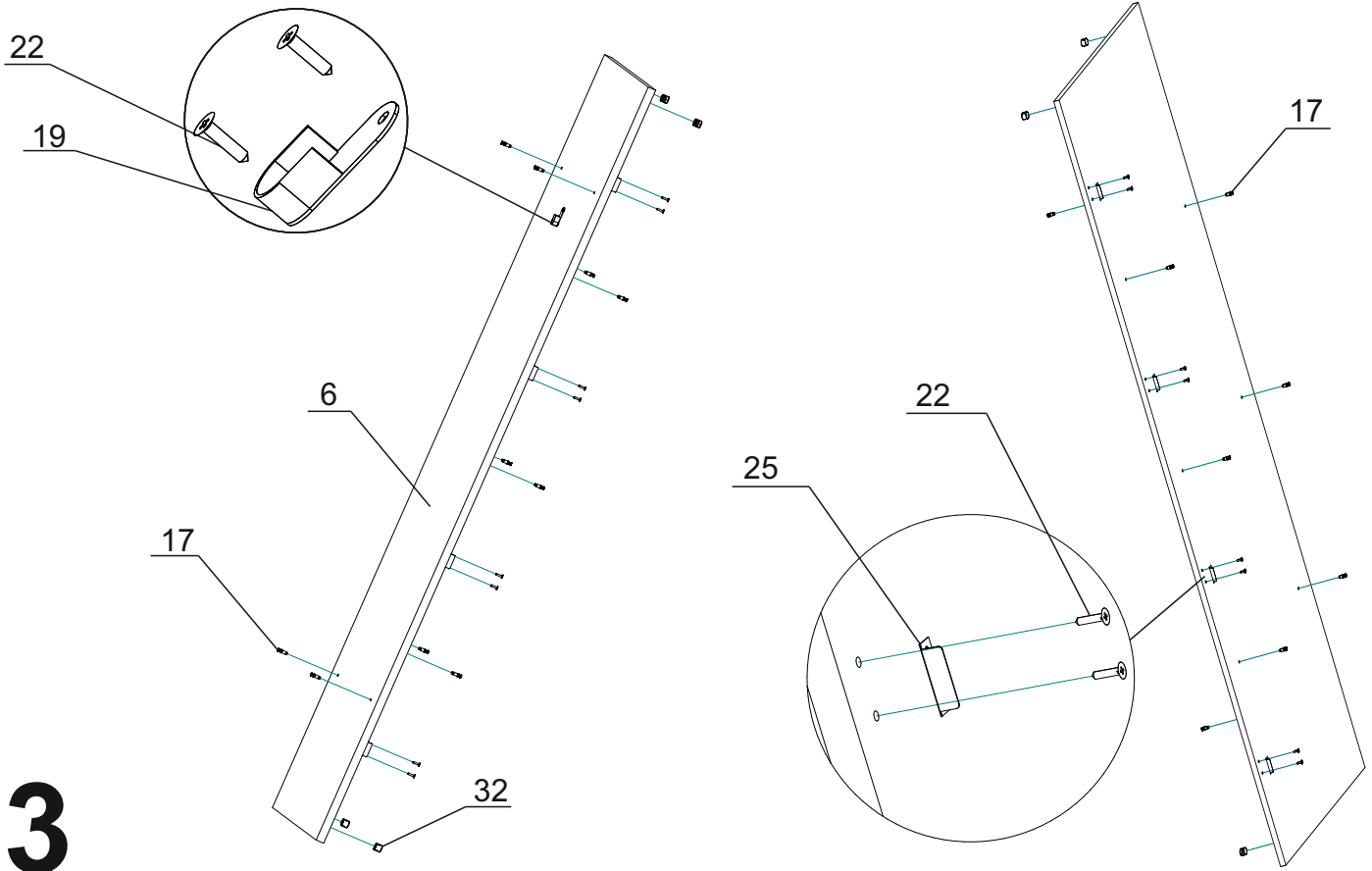
Гвіздок декоративний  
х32

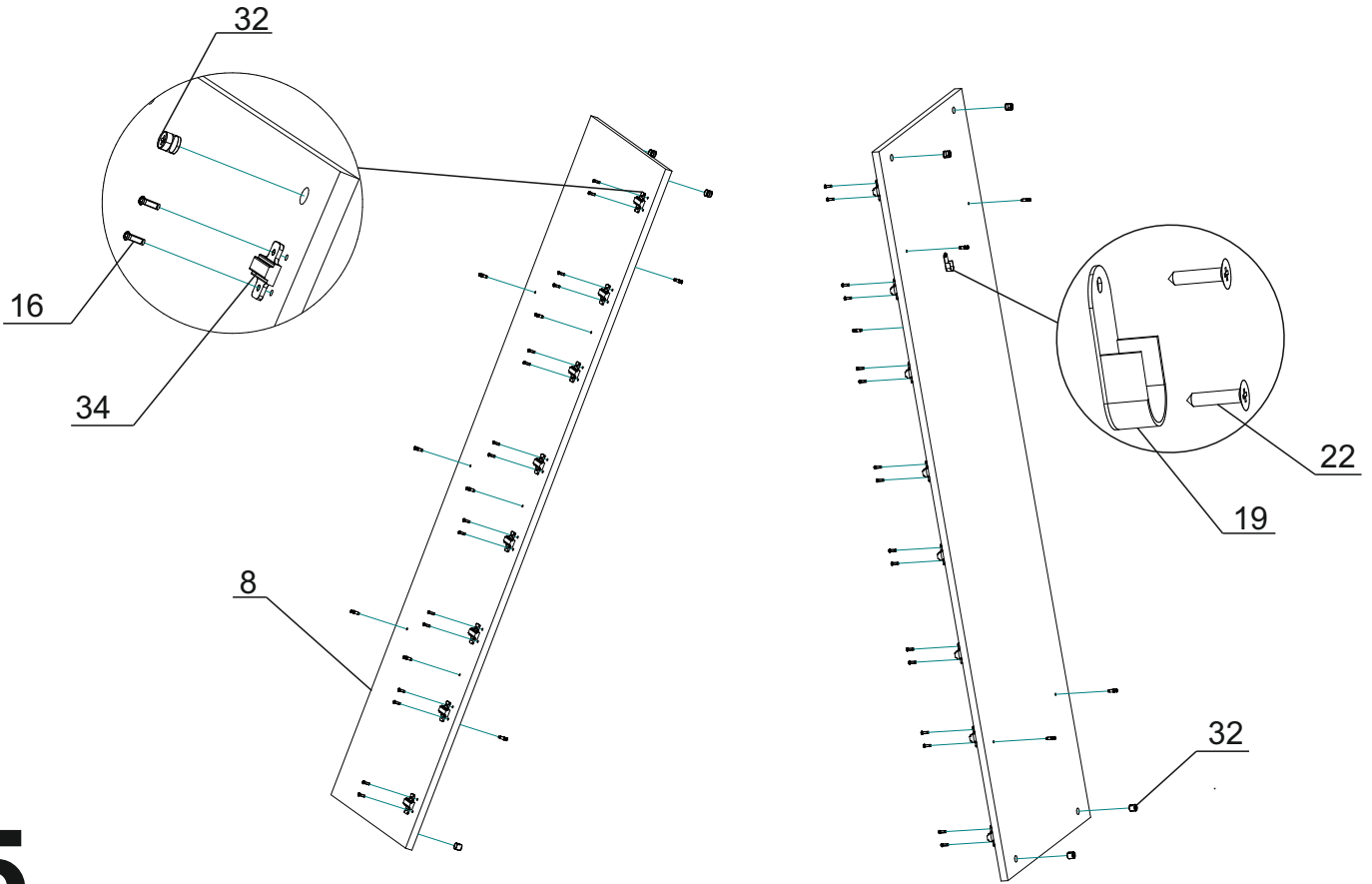


1

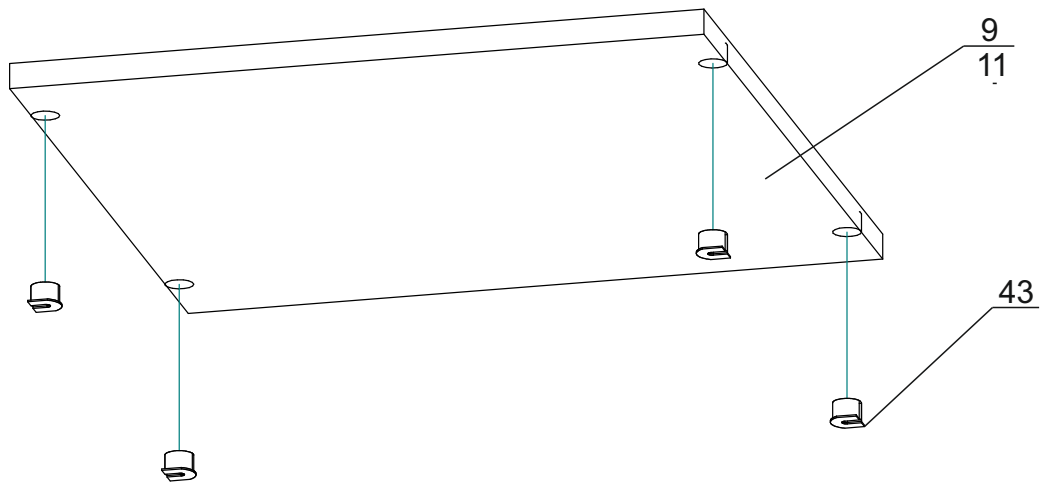


2

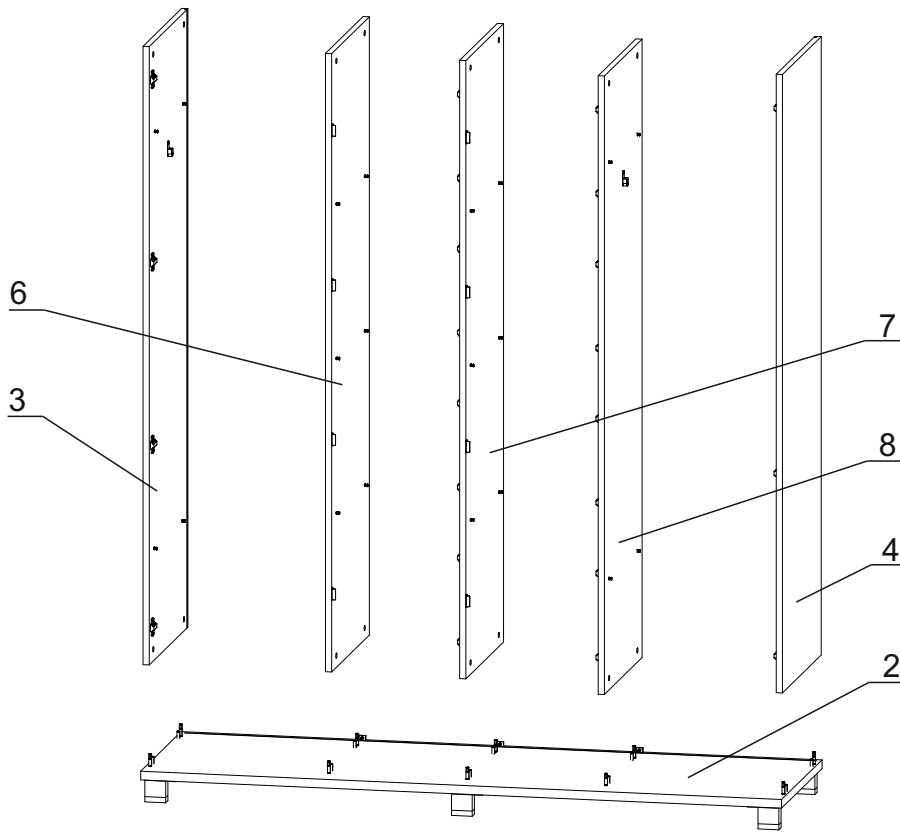




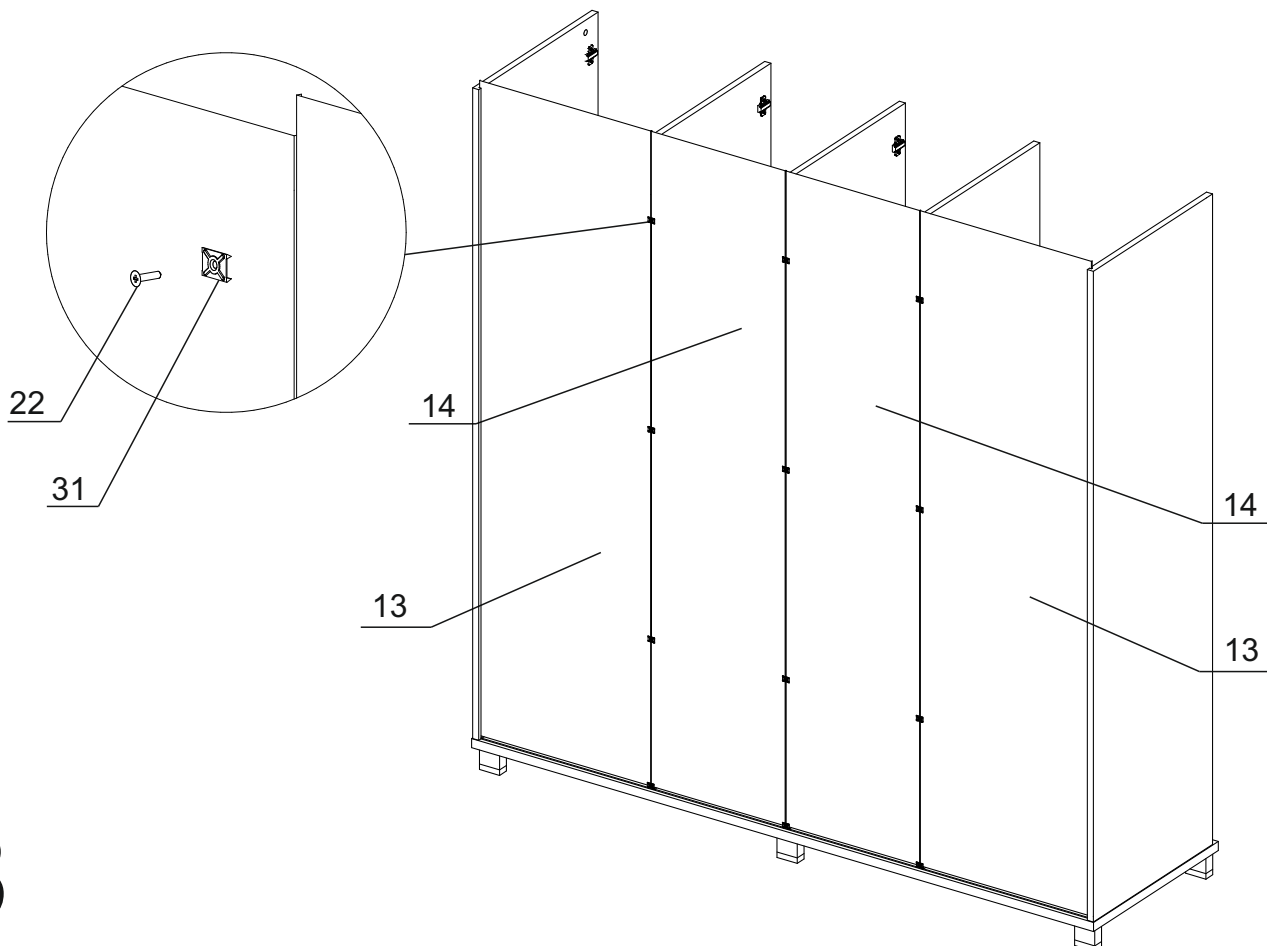
5



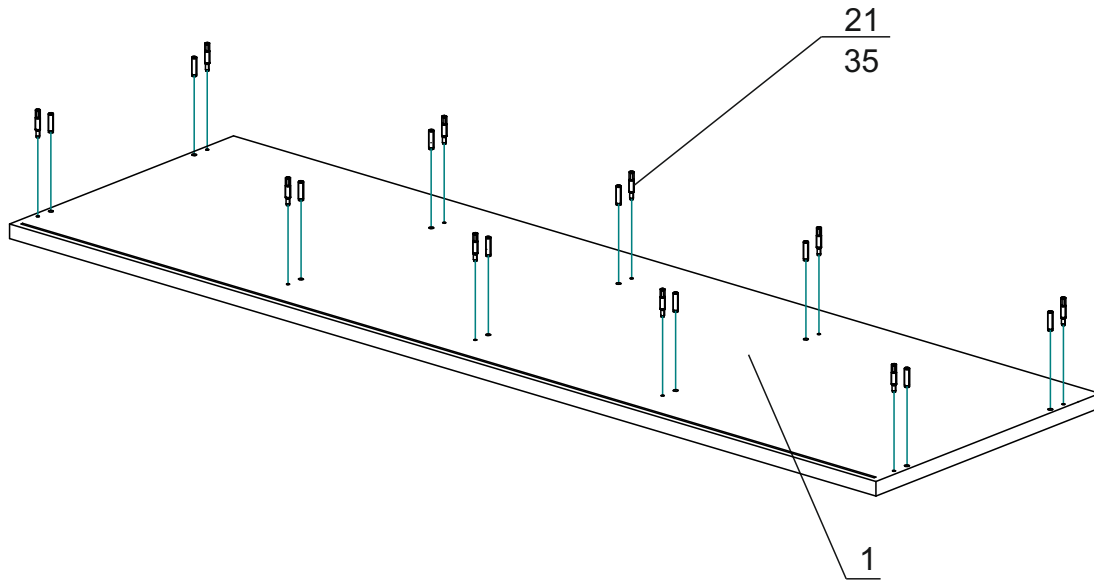
6



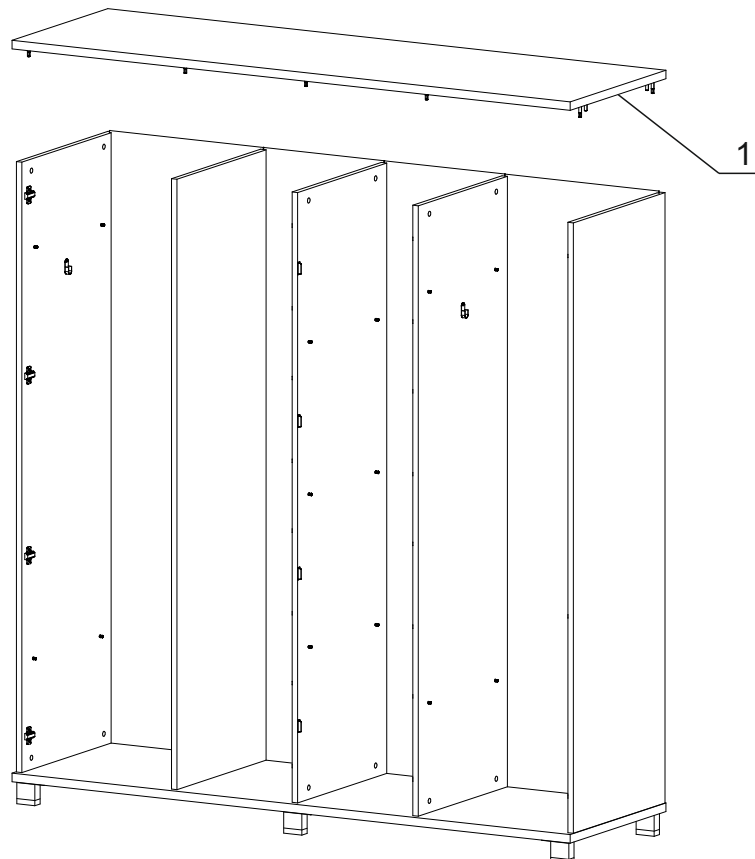
7



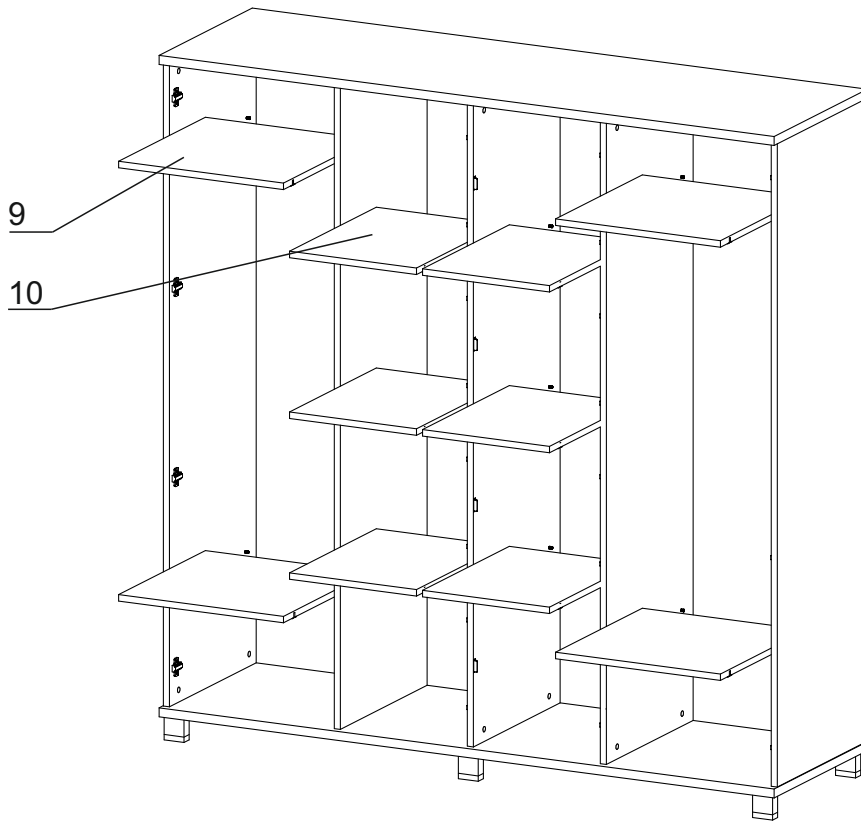
8



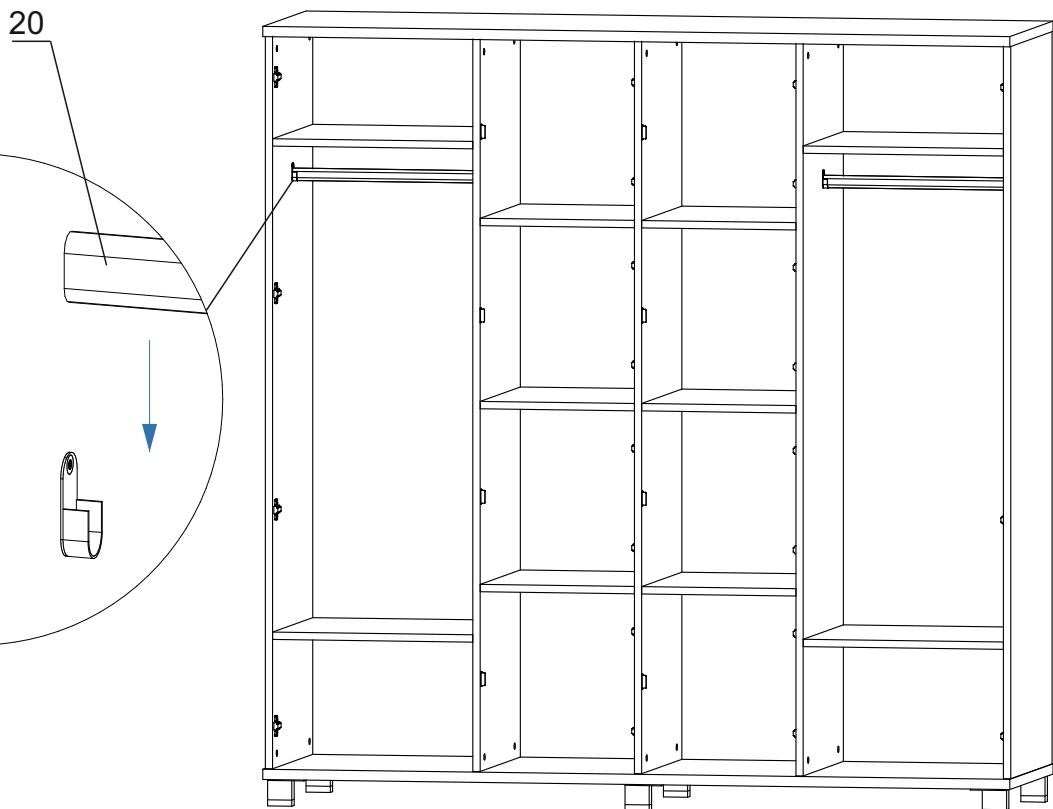
9



10

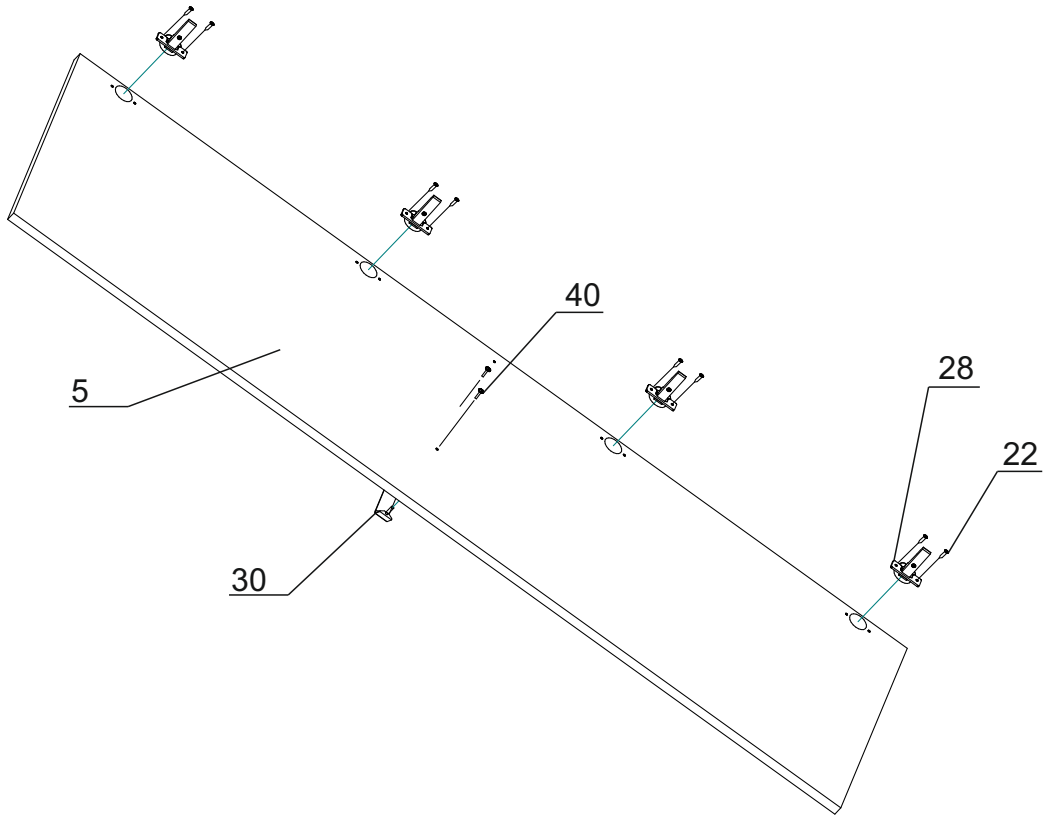


11

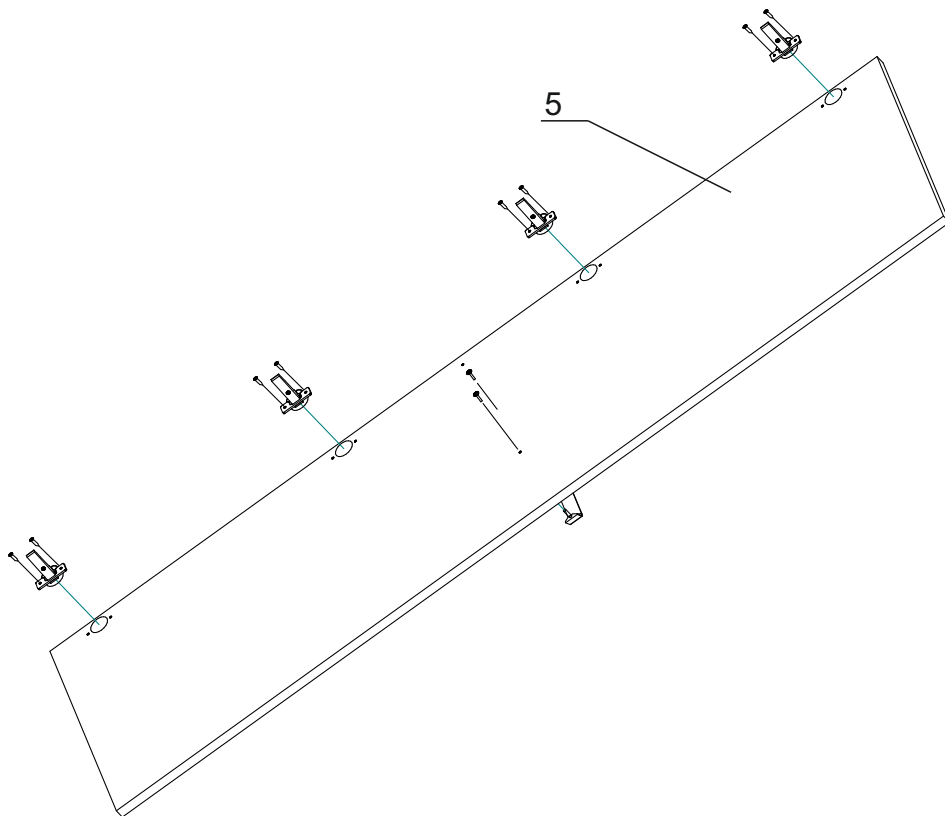


12

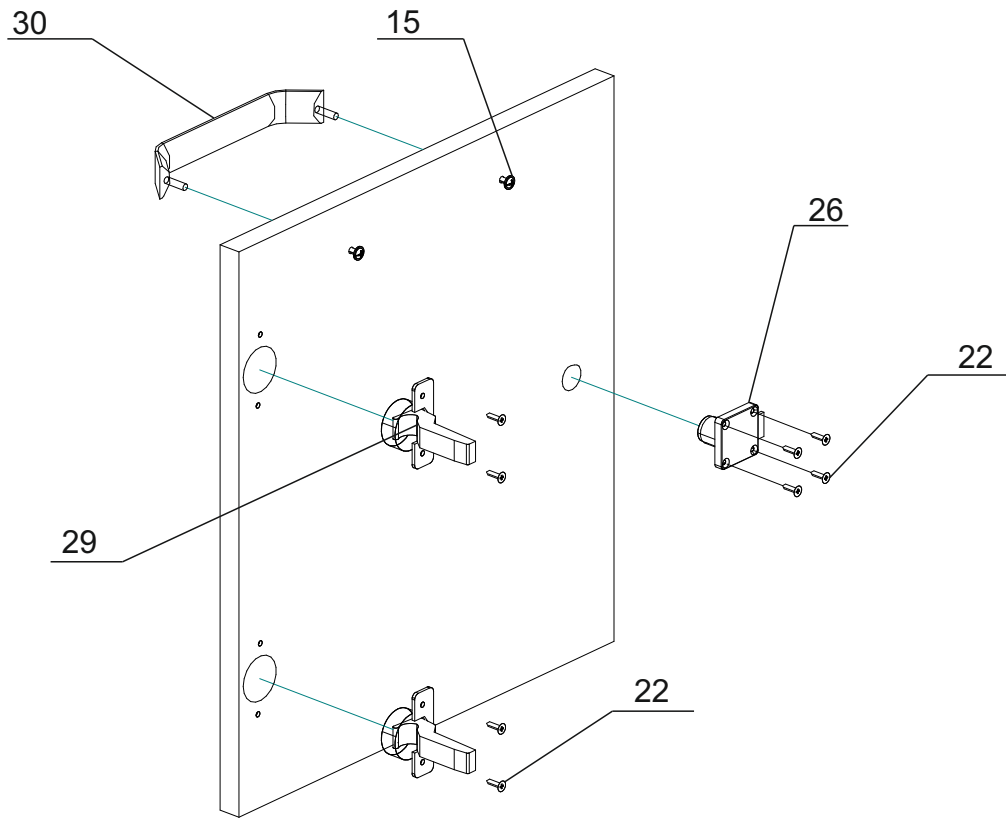




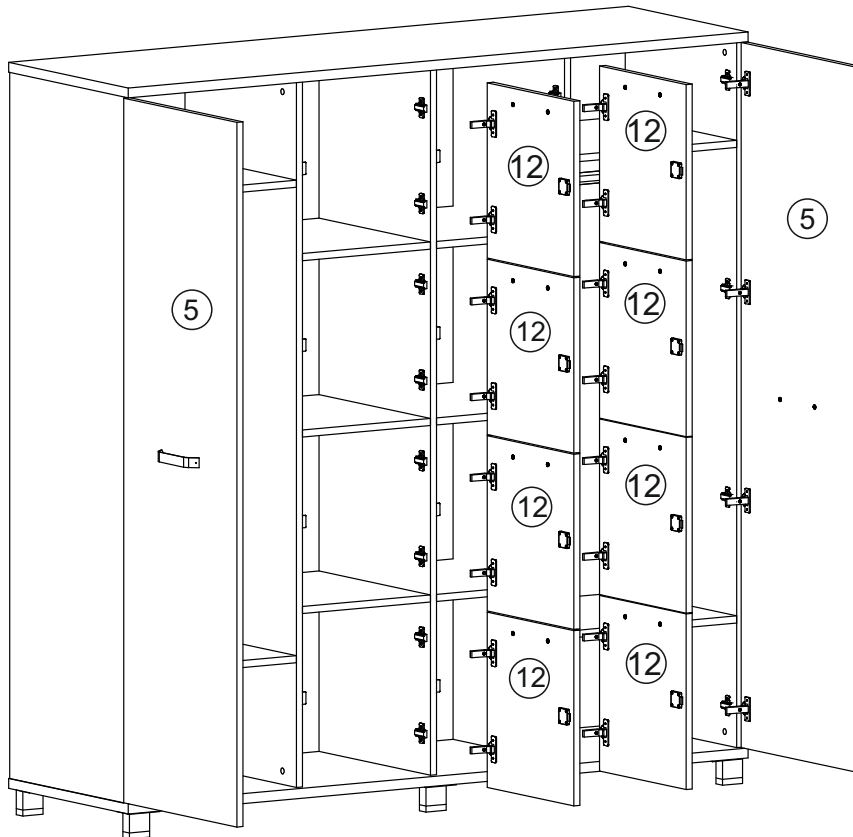
13



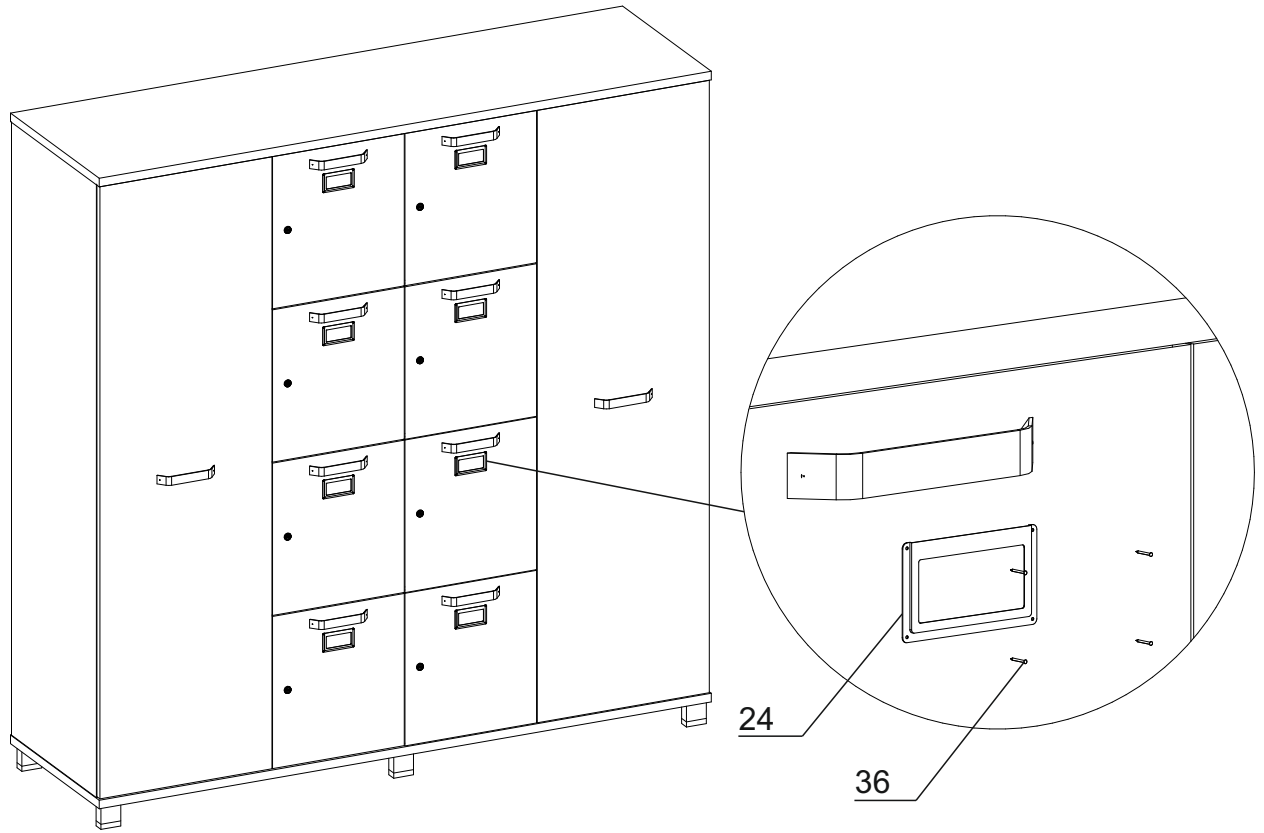
14



15



16



17

Загальний вид виробу

